

Copyright notation

© 2011 Nanjing IOT Sensor Technology Co., Ltd Все права защищены.

 Wulian, являются торговыми марками и зарегистрированными торговыми марками *Nanjing IOT Sensor Technology Co., Ltd*. другие продукты, упомянутые в настоящей статье, или названия компаний могут быть торговыми марками или торговым наименованием соответствующих владельцев.

Перед установкой и использованием продуктов, пожалуйста, прочитайте внимательно инструкцию, которая поможет вам использовать продукты лучше.

Фотографии в руководстве носят только информационный характер. Если некоторые фотографии отличаются от материального объекта, материального объекта является окончательным.

Содержание в руководстве защищено авторским правом законодателя. Это строго запрещает любые формы копирования, прохождения, распространения и хранения любого содержания данного руководства без предварительного письменного согласия инструктора *Nanjing IOT Sensor Technology Co., Ltd*

Если практическое использование продукта отличается от написанного в инструкции, или если вы хотите получить более подробную информацию, или у вас есть какие-либо вопросы или идеи, пожалуйста, свяжитесь с нами:

Телефон: +86-25-5226 9091

Вебсайт: <http://www.wulian.cc/english/>

Введение

Беспроводной расходомер, разработанный на основе технологии ZigBee, применяется для систем полива газона. Управление клапаном происходит при помощи смартфона пользователя.

Устройство имеет широкое применение, в дополнение к системам умный дом, он так же может быть применен к системам умный отель, интеллектуальное здание, интеллектуальная больница и т.д.



Особенности

Поддерживают протокол ZigBee HA

ZigBee тип: Terminal

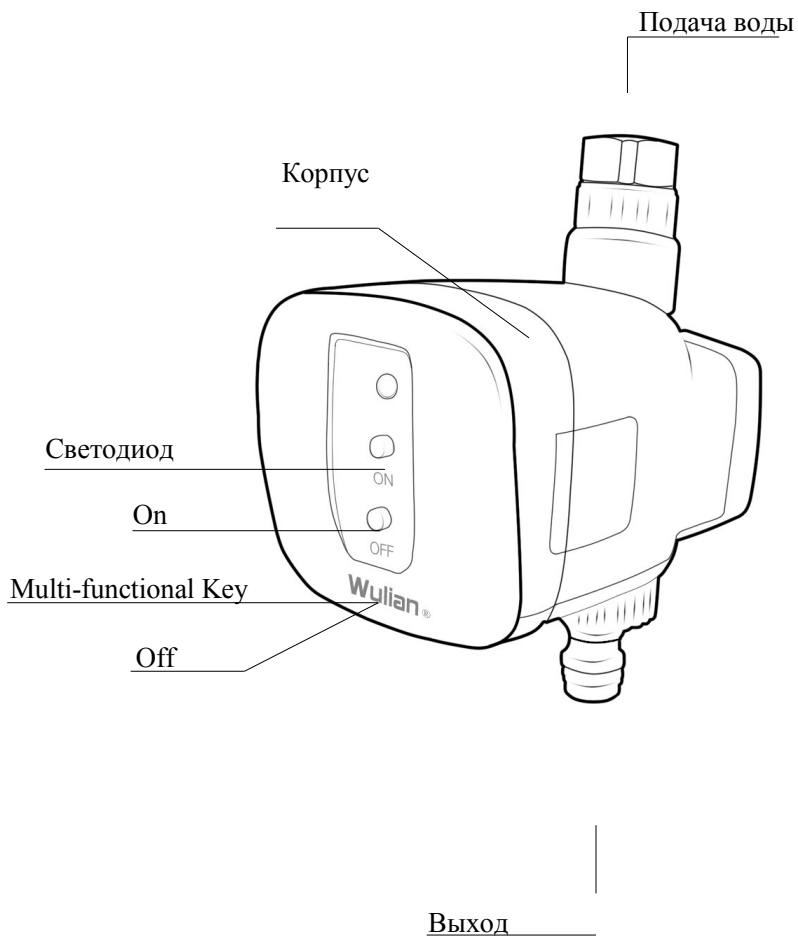
Связан с датчиком дождя для автоматического открывания

Просто в установке и использовании

Водонепроницаемый, не подвержен влиянию природных факторов

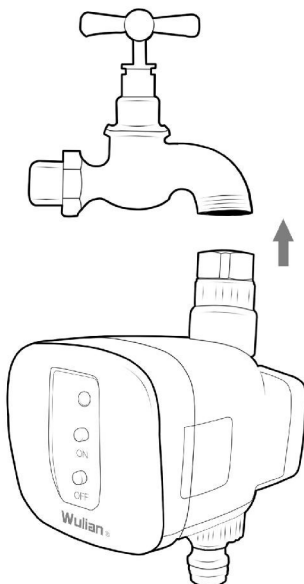
Компактность

III Внешний вид и функции



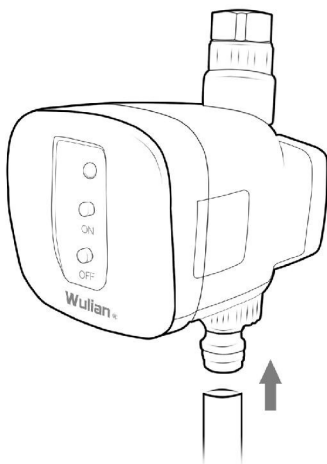
IV. Инструкция по установке

- (1) Подсоедините подачу воды к крану или водопроводу, с внутренним диаметром 0,5 дюйма;

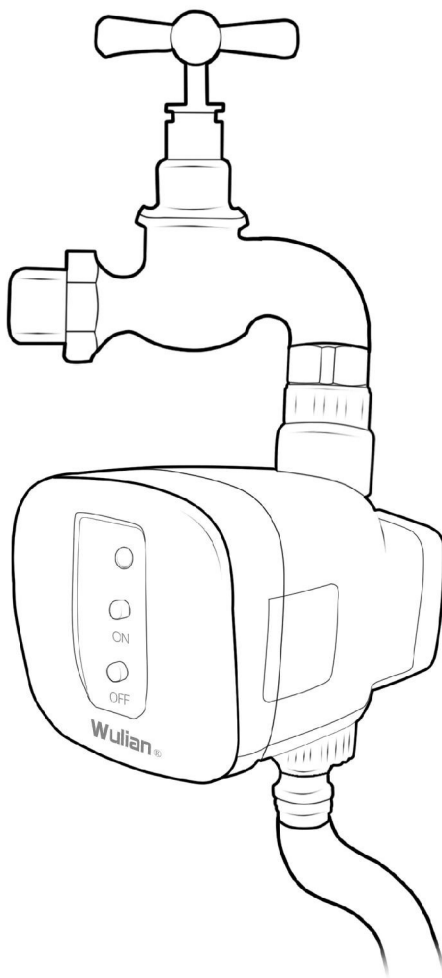


(Изображение только для общего ознакомления)

- (2) Подсоедините выход ;



(3) Установка завершена



Методы применения

1. Networking Setup

(1) Устройство должно быть совместимо с беспроводным шлюзом WL-GW-A ;



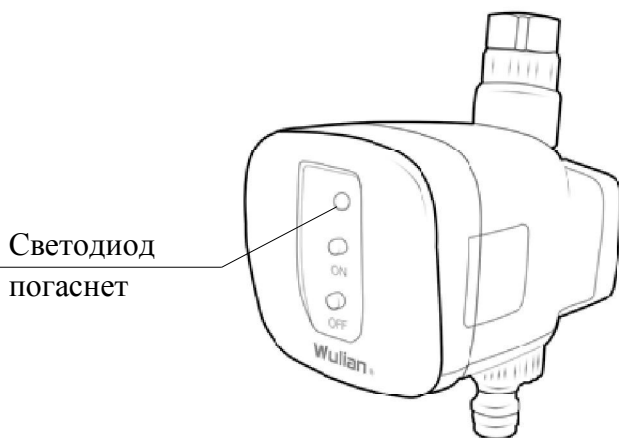
(2) Быстро нажмите [multi-function key] 4 раза, чтобы присоединиться к сети ZigBee.

После присоединения к сети ZigBee, светодиодный индикатор загорится.



Интервал между каждым нажатием должен быть в пределах 1 секунды

(3) Длительное нажатие [Multifunction Key] в течении 10 секунд восстанавливает заводские настройки.



2. Загрузка программного обеспечения

(1) Пожалуйста, выберите соответствующее программное обеспечение, работающее в соответствии с операционной системой вашего смартфона:

- Для пользователей системы Android ввести в поиске “wulian” или “smart home” в “Google Play Store”, выбрать “smart home” и скачать.
- Для пользователей iPad, iPhone ввести в поиске “wulian” или “smart home” в “APP Store” выбрать “smart home” и скачать.
- Так же вы можете скачать ПО с официального сайта <http://www.wulian.cc/english/>

(2) Пожалуйста, осуществляйте установку и эксплуатацию в соответствии с программным обеспечением для каждой версии.

(3) Войдите в режим установки и использования после завершения установки.

(4) Так же для удобства пользователей существует программное обеспечение для ПК.

3. Как использовать

1. Устройством можно управлять с помощью различного программного обеспечения.
2. Существует так же ручной режим управления. Нажмите On чтобы открыть клапан и Off для закрытия.
3. После настройки, светодиод мигает один раз, когда получают команду на открытие клапана.

VI.Примечания

Установка

При использовании изделия в первый раз, внимательно прочитайте руководство пользователя, а затем осуществляйте установку.

Чистка

Устройство должно быть установлено в сухом и чистом месте, чтобы избежать попадания влаги во внутрь устройства. Используйте тонкое сукно, чтобы вытереть пыль на поверхности. Не используйте химические растворители.

Хранение

Коробки с упакованным продуктом должны находиться в проветриваемом, сухом месте. Температура должна быть в пределах от -10 до +40 градусов по Цельсию, влажность $\leq 75\%$.

Транспортировка

Устройство может транспортироваться любым способом, если он избегает попадания дождя, снега или других неблагоприятных погодных условий.

Постгарантийное обслуживание

В случае поломки продукта, он должен быть отправлен в местный сервис технического обслуживания.

VII. Спецификация продукта

Время работы в режиме ожидания	3 года
Срок службы	2 года
Вес	480g
Вес нетто	375g
Цвет	Белый

VIII. Комплектность

Компонент	Количество
Беспроводной клапан	1
Инструкция	1

IX. Информация для заказа

Art. No.	WLPN1206155
Модель	WL-WLD-01
Габариты	230×130×160mm
Источник питания	4 батареи типа AA