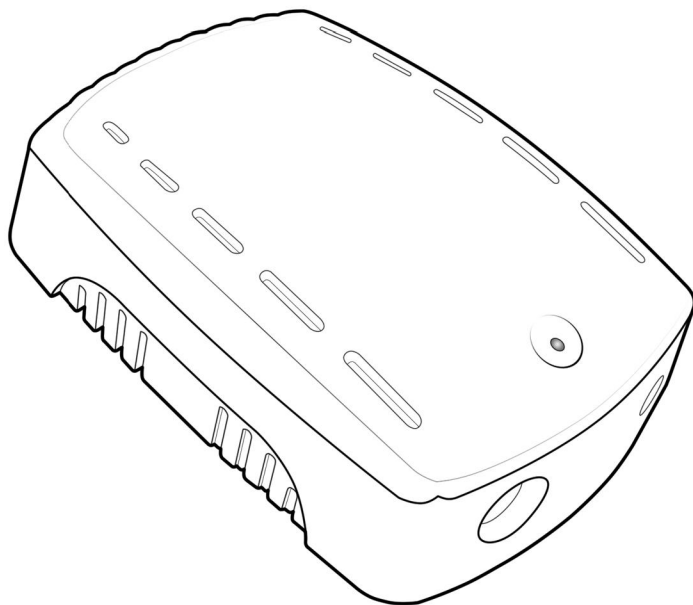


Wireless Air Quality Detector

Model: WL-AQD-A01



Copyright notation

©2011 *Nanjing IOT Sensor Technology Co., Ltd* Все права защищены.

Wulian,  являются торговыми марками и зарегистрированными торговыми марками *Nanjing IOT Sensor Technology Co., Ltd*. другие продукты, упомянутые в настоящей статье, или названия компаний могут быть торговыми марками или торговым наименованием соответствующих владельцев.

Перед установкой и использованием продуктов, пожалуйста, прочитайте внимательно инструкцию, которая поможет вам использовать продукты лучше.

Фотографии в руководстве носят только информационный характер. Если некоторые фотографии отличаются от материального объекта, материального объекта является окончательным.

Содержание в руководстве защищено авторским правом законодателя. Это строго запрещает любые формы копирования, прохождения, распространения и хранения любого содержания данного руководства без предварительного письменного согласия инструктора *Nanjing IOT Sensor Technology Co., Ltd*.

Если практическое использование продукта отличается от написанного в инструкции, или если вы хотите получить более подробную информацию, или у вас есть какие-либо вопросы или идеи, пожалуйста, свяжитесь с нами:

Телефон: +86-25-5226 9091

Вебсайт: <http://www.wulian.cc/english/>

I. Введение

WL-AQD-A01 Беспроводной датчик качества воздуха. Это новое устройство, основанное на беспроводной технологии ZigBee. Устройство используется для обнаружения определенной концентрации газа из воздуха в помещении и отправки сигналов на мобильные средства управления.



Установка WL-AQD-A01 в комнате позволит измерять соответствующие данные о CO₂, температуры, влажности и т.д., а также контролировать другие устройства для поддержания благоприятного микроклимата в доме.

WL-AQD-A01 имеет широкое применение, в дополнение к системам умный дом, он так же может быть применен к системам умный отель, интеллектуальное здание, интеллектуальная больница и т.д.

II. Особенности

Существуют несколько версий, которые могут контролировать различные параметры воздуха в помещении.

Deluxe edition	CO ₂ , температура и влажность, VOC
General edition	CO ₂ , VOC
Express Edition	CO ₂

Поддерживают протокол ZigBee HA

ZigBee тип: Repeater

Совместимы с другими устройствами

Запатентованный дизайн, небольшие размеры

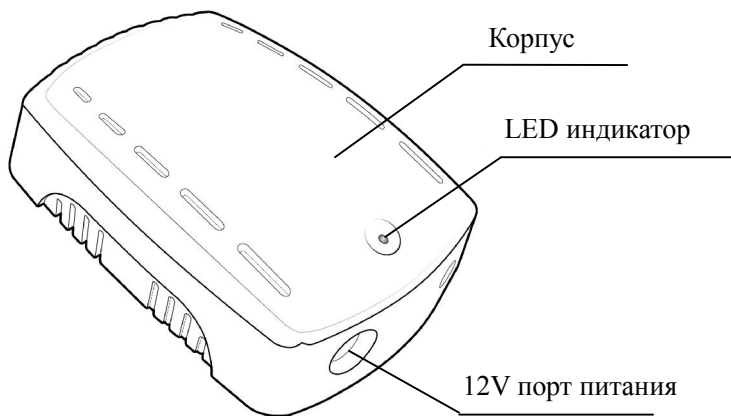
Легкий вес, элегантный внешний вид

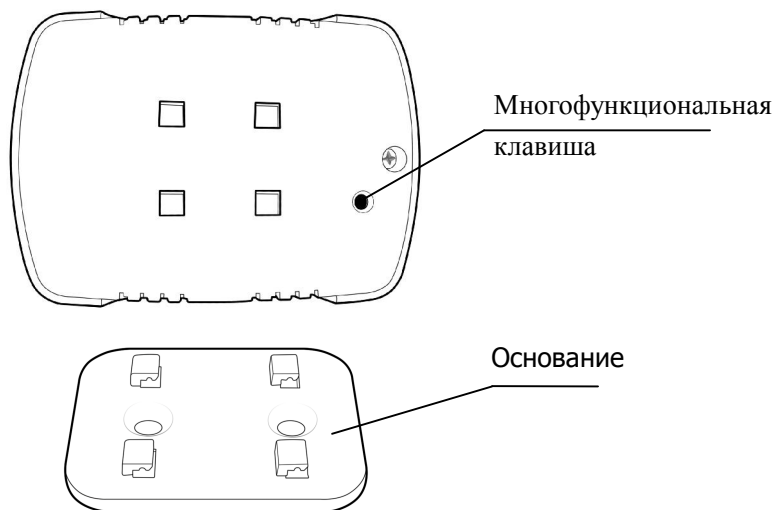
Надежная стабильная работа, низкий уровень дезинформации

Антивандальная защита, автоматически настраивает чувствительность

Наличие функции самодиагностики

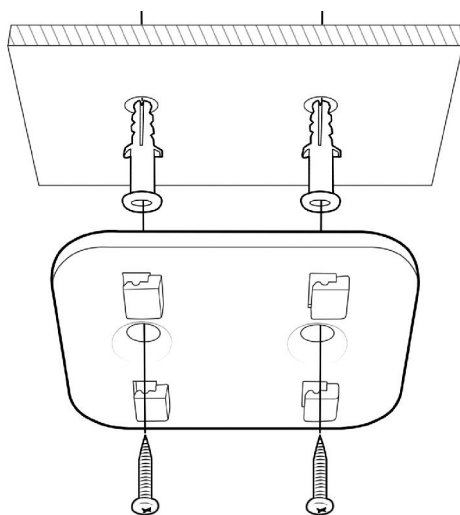
III. Внешний вид и функции



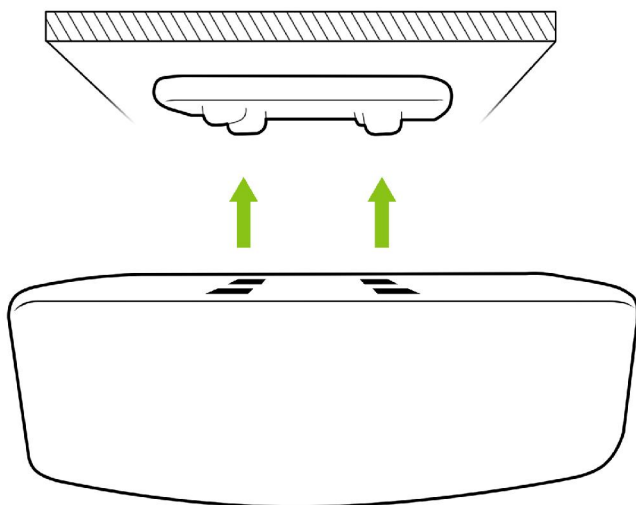


IV. Инструкция по установке

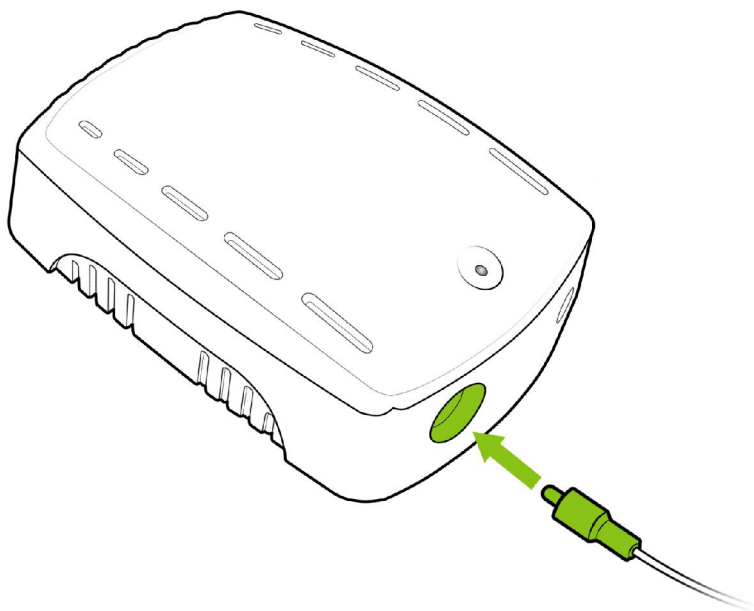
1. Закрепить основание с помощью двух винтов.



2. Прикрепите корпус к основанию.



3. Подсоедините питание.



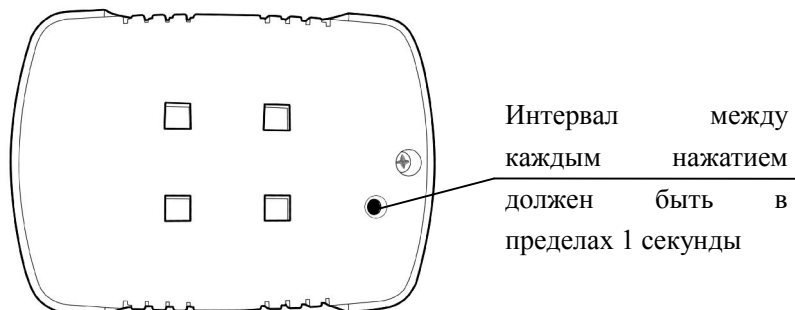
V. Методы применения

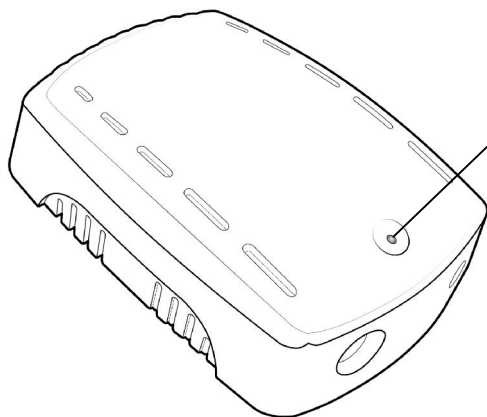
1. Настройка сетевого подключения

(1) Устройство должно быть совместимо с беспроводным шлюзом WL-GW-A.



(2) Быстро нажмите **【многофункциональную клавишу】** 4 раза, чтобы присоединиться к сети ZigBee.



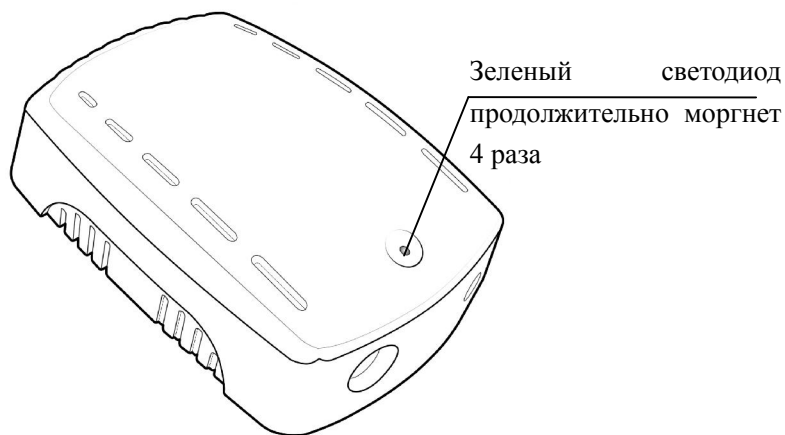


После присоединения к сети ZigBee, зеленый светодиод загорится на 2 секунды.

(3) После успешного присоединения к сети ZigBee, устройство может быть перенесено на соответствующие конфигурации в течение 10 минут по умолчанию.

(4) Если необходима реконфигурация, нажмите **【многофункциональную клавишу】** один раз, устройство восстановит исходную конфигурацию в течении 10 минут.

(5) Длинное нажатие **【многофункциональной клавиши】** в течении 10 секунд восстанавливает заводские настройки.



2. Загрузка программного обеспечения

(1) Выберите соответствующее программное обеспечение, работающее в соответствии с операционной системой вашего смартфона:

- a) Для пользователей системы Android ввести в поиске “wulian” или “smart home” в “Google Play Store”, выбрать “smart home” и скачать.
- b) Для пользователей iPad, iPhone ввести в поиске “wulian” или “smart home” в “APP Store” выбрать “smart home” и скачать.
- c) Так же вы можете скачать ПО с официального сайта

<http://www.wulian.cc/english/>

(2) Осуществляйте установку и эксплуатацию в соответствии с программным обеспечением для каждой версии.

(3) Войдите в режим установки и использования после завершения установки.

(4) Так же для удобства пользователей существует программное обеспечение для ПК.

3. Как использовать

- (1) Настройка и установка устройства должна быть завершена до использования ПО(программного обеспечения).
- (2) ПО для различных систем немного отличается своим функционалом
- (3) При правильных условиях эксплуатации, устройство синхронизирует соответствующие данные текущего качества воздуха на дисплее вашего смартфона в режиме реального времени.

VI. Примечания

Установка

При использовании изделия в первый раз, внимательно прочитайте руководство пользователя, а затем осуществляйте установку.

Чистка

Устройство должно быть установлено в сухом и чистом месте, чтобы избежать попадания влаги во внутрь устройства. Используйте тонкое сукно, чтобы вытереть пыль на поверхности. Не используйте химические растворители.

Хранение

Коробки с упакованным продуктом должны находиться в проветриваемом, сухом месте. Температура должна быть в пределах от -10 до +40 градусов по Цельсию, влажность $\leq 75\%$.

Транспортировка

Устройство может транспортироваться любым способом, если он избегает попадания дождя, снега или других неблагоприятных погодных условий.

Постгарантийное обслуживание

В случае поломки продукта, он должен быть отправлен в местный сервис технического обслуживания.

VII. Спецификация продукта

Вес	620 гр.
Вес нетто	560 гр.
Цвет	Доступны несколько цветов

VIII. Комплектность

Компонент	Количество
Беспроводной датчик качества воздуха	1
Инструкция пользователя	1
Основание	1
Винты	2
Адаптер питания(опция)	1

IX. Информация для заказа

Art. No	WLPN1106036
Модель	WL-AQD-A01
Размеры	138×118×68mm
Источник питания	DC 12V