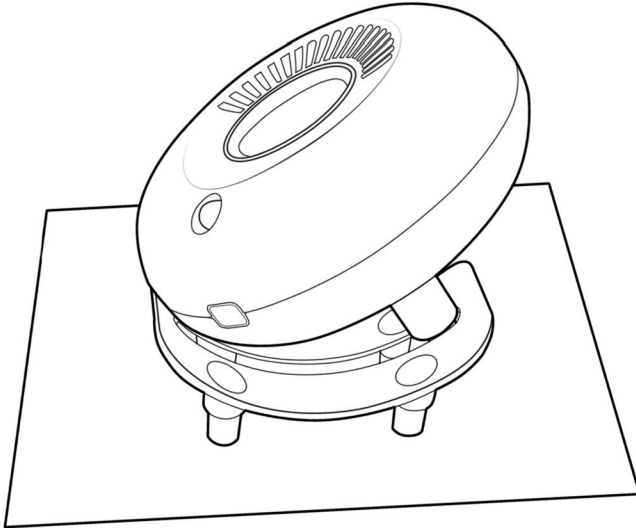


Wireless Light Sensor

Model: WL-ID-01



Copyright notation

©2011 *Nanjing IOT Sensor Technology Co., Ltd* Все права защищены.

Wulian,  являются торговыми марками и зарегистрированными торговыми марками *Nanjing IOT Sensor Technology Co., Ltd*. другие продукты, упомянутые в настоящей статье, или названия компаний могут быть торговыми марками или торговым наименованием соответствующих владельцев.

Перед установкой и использованием продуктов, пожалуйста, прочитайте внимательно инструкцию, которая поможет вам использовать продукты лучше.

Фотографии в руководстве носят только информационный характер. Если некоторые фотографии отличаются от материального объекта, материального объекта является окончательным.

Содержание в руководстве защищено авторским правом законодателя. Это строго запрещает любые формы копирования, прохождения, распространения и хранения любого содержания данного руководства без предварительного письменного согласия инструктора *Nanjing IOT Sensor Technology Co., Ltd*.

Если практическое использование продукта отличается от написанного в инструкции, или если вы хотите получить более подробную информацию, или у вас есть какие-либо вопросы или идеи, пожалуйста, свяжитесь с нами:

Телефон: +86-25-5226 9091

Вебсайт: <http://www.wulian.cc/english/>

I. Введение

WL-ID-01 Беспроводной датчик света является новым устройством на основе технологии ZigBee. Используется для определения интенсивности света в окружающей среде и может посылать команду автоматического регулирования исходя интенсивности света и заданных параметров.

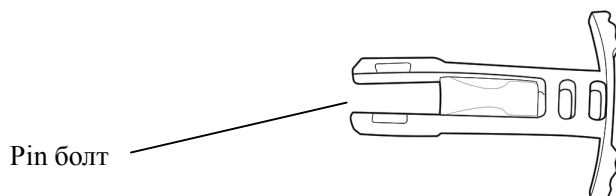
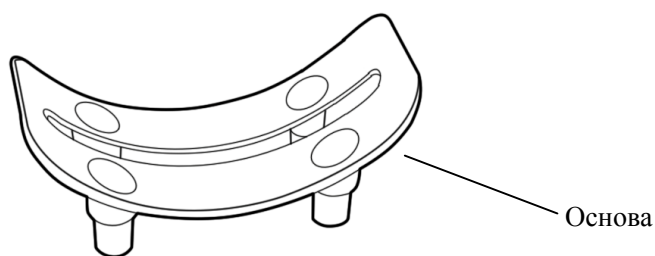
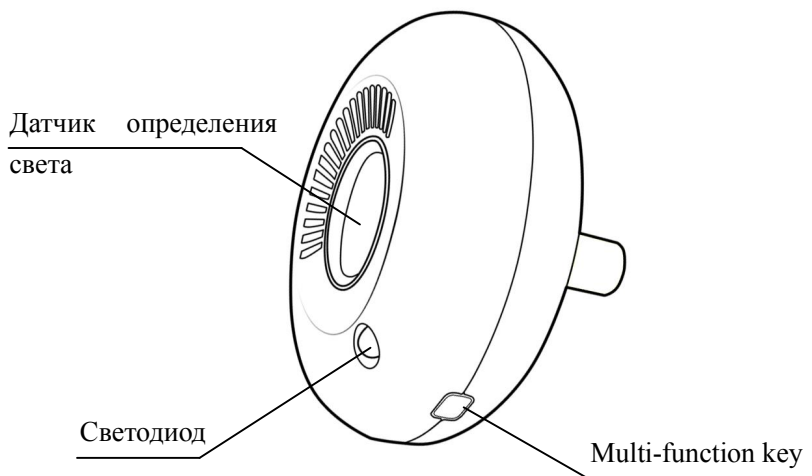


Устройство имеет широкое применение, в дополнение к системам умный дом, оно так же может быть применено к системам умный отель, интеллектуальное здание, интеллектуальная больница и т.д.

II. Особенности

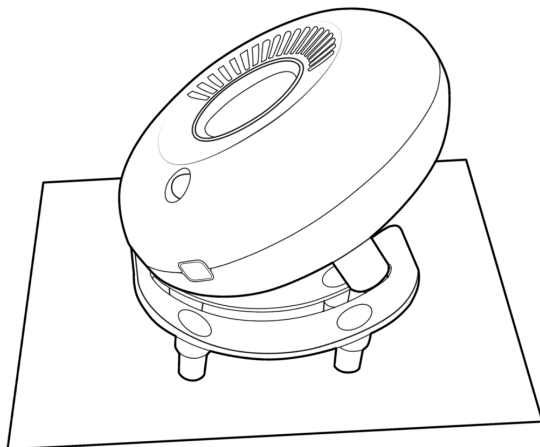
- Поддержка протокола ZigBee HA
- ZigBee Тип устройства: Терминал
- Простота в установке
- Высокая чувствительность
- Современный дизайн
- Низкое энергопотребление
- Различные варианты монтажа

III. Внешний вид и функции



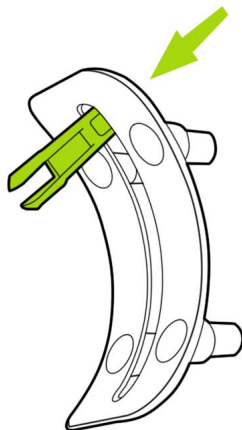
IV. Инструкция по установке

(1) Устройство может быть помещено на стационарную платформу для использования..

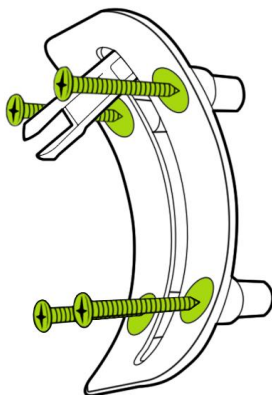


(2) Устройство может быть зафиксировано для более удобного пользования.

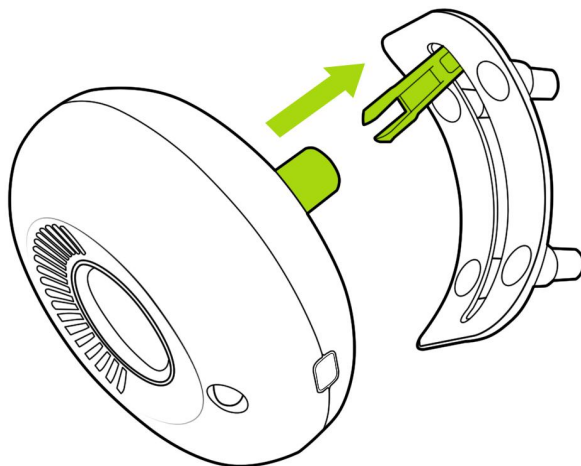
a) Вставьте **【pin bolt】** в специальную канавку основы.



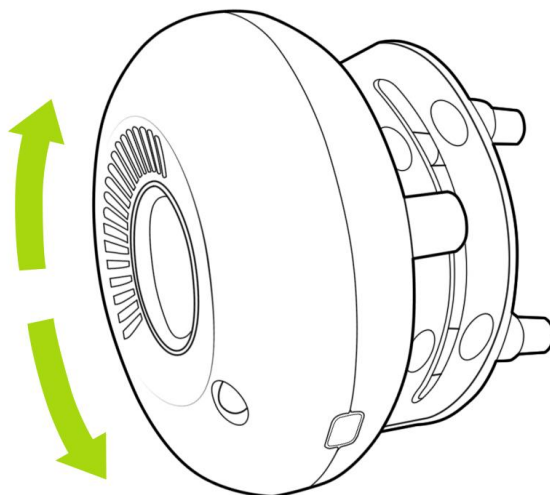
b) Используйте **【винты】** для крепления **【основы】** .



с) Присоедините **【корпус】** на **【Pin болт】** .



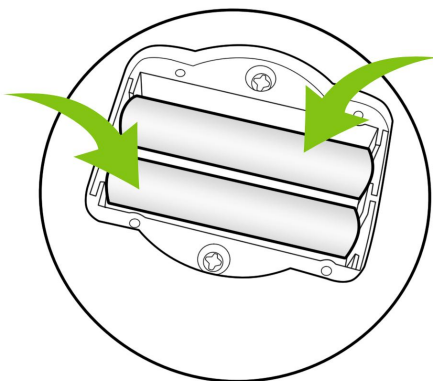
d) Отрегулируйте угол.



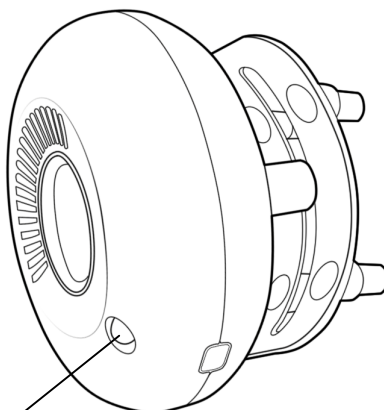
V. Методы применения

1. Настройка сетевого подключения

е) (1) Вставьте 2 батарейки типа AA.



(2) Быстро нажмите **【Multi-function key】** 4 раза для присоединения к сети ZigBee.

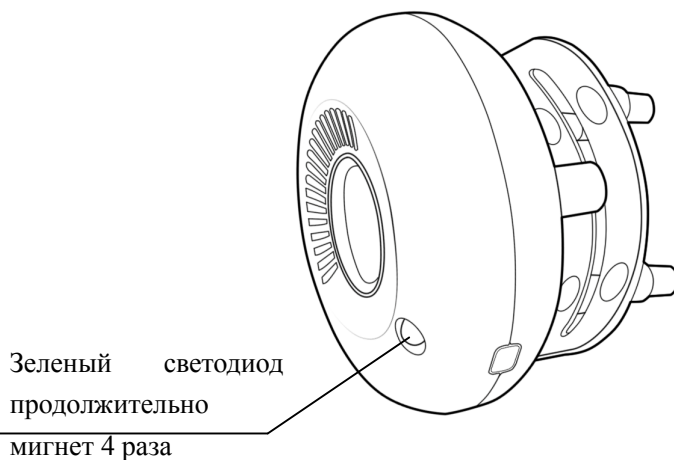


После присоединения к сети ZigBee, загорится зеленый светодиод на 2 секунды

(3) После присоединения к сети ZigBee, проводятся соответствующие конфигурации в течение 10 минут по умолчанию.

(4) Если требуется перенастройка, быстро нажмите **【Multi-function key】** один раз, устройство перейдет в состояние настройки на 10 минут.

(5) Длительное нажатие **【Multi-function key】** в течении 10 секунд восстанавливает заводские настройки.



2. Загрузка программного обеспечения

Пожалуйста, выберите соответствующее программное обеспечение, работающее в соответствии с операционной системой вашего смартфона:

- a) Для пользователей системы Android ввести в поиске “wulian” или “smart home” в “Google Play Store”, выбрать “smart home” и скачать.
 - b) Для пользователей iPad, iPhone ввести в поиске “wulian” или “smart home” в “APP Store” выбрать “smart home” и скачать.
 - c) Так же вы можете скачать ПО с официального сайта <http://www.wulian.cc/english/>
- (2) Пожалуйста, осуществляйте установку и эксплуатацию в соответствии с программным обеспечением для каждой версии.
 - (3) Войдите в режим установки и использования после завершения установки.
 - (4) Так же для удобства пользователей существует программное обеспечение для ПК.

3. Как использовать

- (1) Устройством можно управлять с помощью различного программного обеспечения.
- (2) После окончания установки, пользователь может получать данные с беспроводного датчика света в любое время, в любом месте с помощью смартфона.

VII.Примечания

Установка

При использовании изделия в первый раз, внимательно прочитайте руководство пользователя, а затем осуществляйте установку.

Чистка

Устройство должно быть установлено в сухом и чистом месте, чтобы избежать попадания влаги во внутрь устройства. Используйте тонкое сукно, чтобы вытереть пыль на поверхности. Не используйте химические растворители.

Хранение

Коробки с упакованным продуктом должны находиться в проветриваемом, сухом месте. Температура должна быть в пределах от -10 до +40 градусов по Цельсию, влажность $\leq 75\%$.

Транспортировка

Устройство может транспортироваться любым способом, если он избегает попадания дождя, снега или других неблагоприятных погодных условий.

Постгарантийное обслуживание

В случае поломки продукта, он должен быть отправлен в местный сервис технического обслуживания.

VIII. Спецификация продукта

Вес	153g
Вес нетто	120g
Цвет	Различный

IX. Комплектность

Компонент	Количество
Датчик света	1
Pin болт	1
Основа	1
Инструкция	1
Винты	4

X. Информация для заказа

Art. No	WLPN1110189
Модель	WL-ID-01
Габариты	138×118×68mm