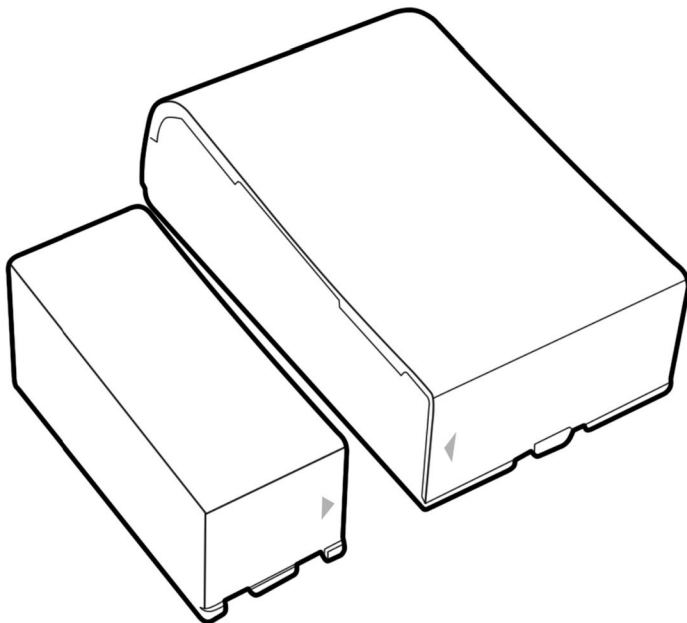


Wireless Door and Window Sensor

Model: WL-DWS-01



Copyright notation

©2011 Nanjing IOT Sensor Technology Co., Ltd Все права защищены.

Wulian,  являются торговыми марками и зарегистрированными торговыми марками Nanjing IOT Sensor Technology Co., Ltd. другие продукты, упомянутые в настоящей статье, или названия компаний могут быть торговыми марками или торговым наименованием соответствующих владельцев.

Перед установкой и использованием продуктов, пожалуйста, прочитайте внимательно инструкцию, которая поможет вам использовать продукты лучше.

Фотографии в руководстве носят только информационный характер. Если некоторые фотографии отличаются от материального объекта, материального объекта является окончательным.

Содержание в руководстве защищено авторским правом законодателя. Это строго запрещает любые формы копирования, прохождения, распространения и хранения любого содержания данного руководства без предварительного письменного согласия инструктора Nanjing IOT Sensor Technology Co., Ltd.

Если практическое использование продукта отличается от написанного в инструкции, или если вы хотите получить более подробную информацию, или у вас есть какие-либо вопросы или идеи, пожалуйста, свяжитесь с нами:

Телефон: +86-25-5226 9091

Вебсайт: <http://www.wulian.cc/english/>

I. Введение

WL-DWS-01 Беспроводной датчик двери и окна является профессиональным продуктом в целях предотвращения незаконного открытия дверей и окон. Изделие состоит из основной части и магнитной части. Они могут быть установлены на обеих сторонах двери или окна.

Встроенный датчик может отправить сигнал тревоги, как только дверь или окно открылись. Пользователь может получать информацию о тревоге смартфон и моментально отреагировать на ситуацию.



II. Особенности

Поддерживает протокол ZigBee HA

ZigBee тип: Terminal

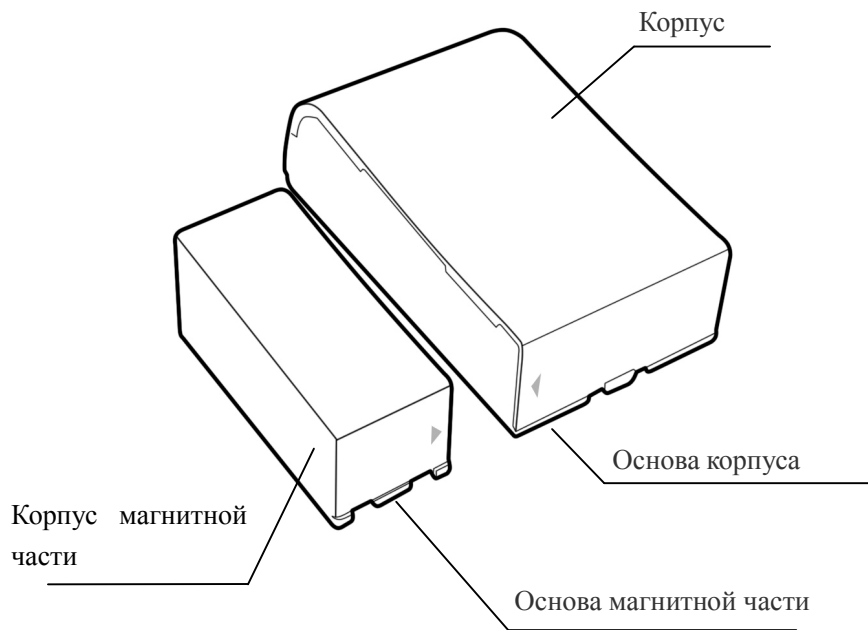
Беспроводная коммуникация

Компактность

Низкое энергопотребление

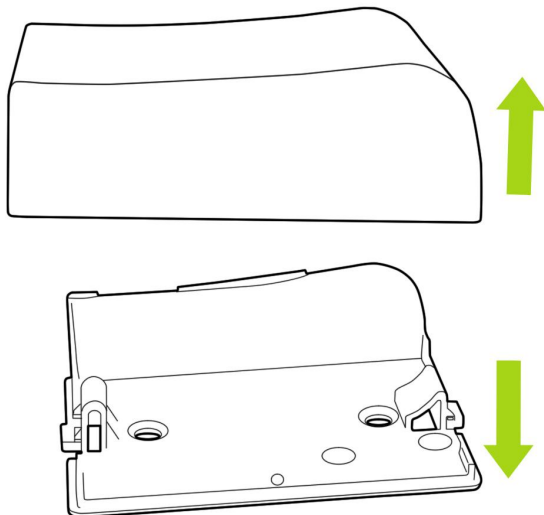
Быстрая установка

III. Внешний вид и функции

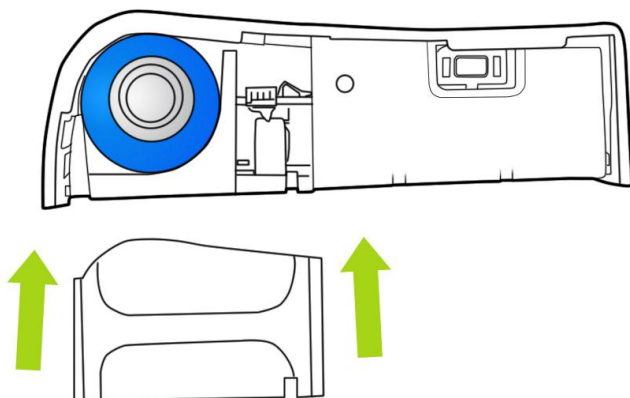


IV. Инструкция по установке

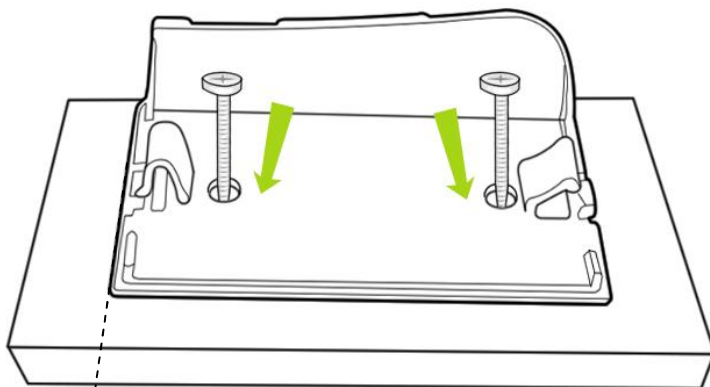
1. Разделите основы от корпусов, как показано на рисунке.



2. Откройте крышку батарей **【корпуса】**, вставьте одну батарею CR14250 3V, затем закройте крышку.

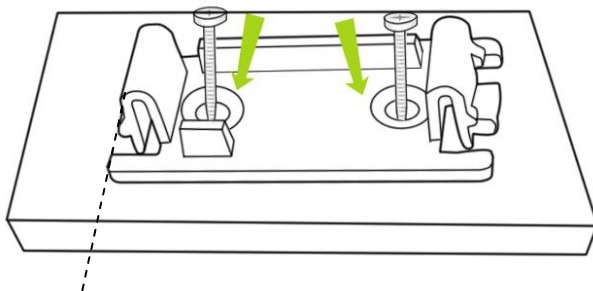


3. Закрепите **【основу корпуса】** в нужном положении при помощи двух винтов.



Нижний край

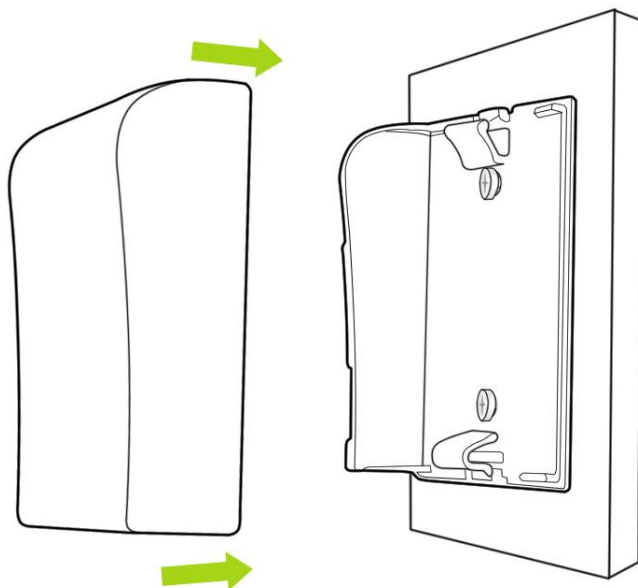
4. Закрепите **【Основу магнитной части】** в нужном положении при помощи двух винтов.



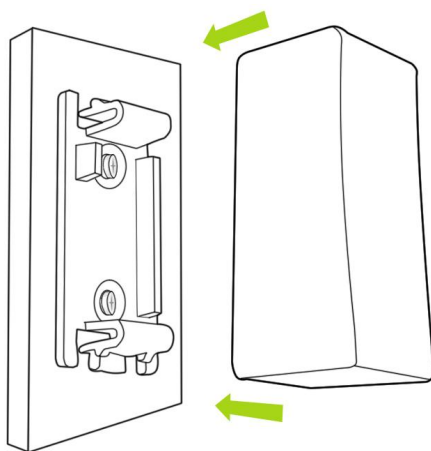
Нижний край

(Убедитесь что края находятся на одном уровне)

5. Закрепите корпус и магнитную часть как показано на рисунке.

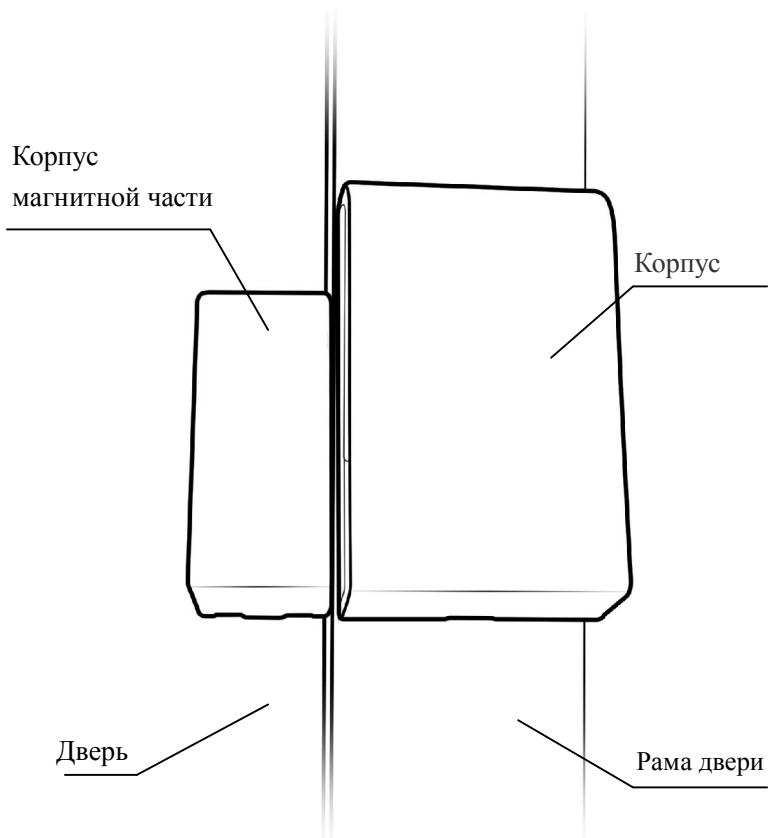


Корпус



Магнитная часть

6. Установка завершена.



V. Методы применения

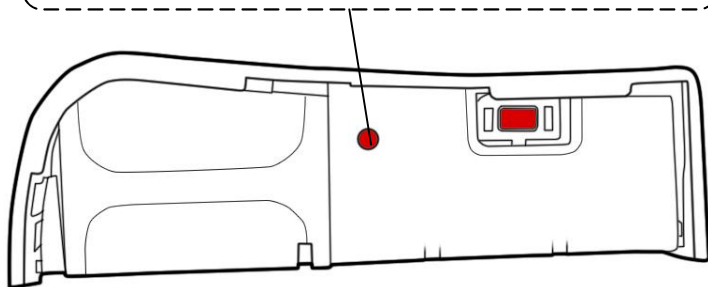
1. Настройка сетевого подключения

(1) Устройство должно быть совместимо с беспроводным шлюзом WL-GW-A.



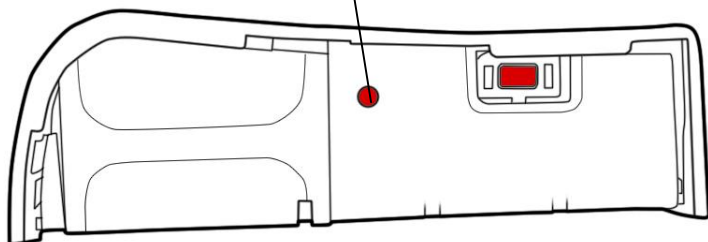
(2) Быстро нажмите **【Multi-function key】** 4 раза, чтобы присоединиться к сети ZigBee..

После присоединения к сети ZigBee, красный светодиод загорится на 2 секунды.



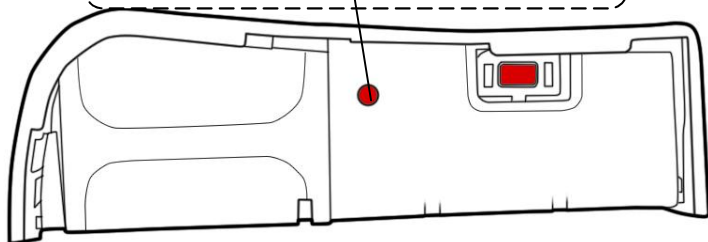
- (3) После присоединения к сети ZigBee, устройство посылает запрос на прием СIE настроек в сети..

Красный светодиод 3 раза быстро мигнет при успешном приеме



- (4) Длительное нажатие **【Multi-function key】** в течении 10 секунд восстанавливает заводские настройки.

Красный светодиод продолжительно мигнет 4 раза



2. Загрузка программного обеспечения

(1) Пожалуйста, выберите соответствующее программное обеспечение, работающее в соответствии с операционной системой вашего смартфона:

- a) Для пользователей системы Android ввести в поиске “wulian” или “smart home” в “Google Play Store”, выбрать “smart home” и скачать.
- b) Для пользователей iPad, iPhone ввести в поиске “wulian” или “smart home” в “APP Store” выбрать “smart home” и скачать.
- c) Так же вы можете скачать ПО с официального сайта <http://www.wulian.cc/english/>

(2) Пожалуйста, осуществляйте установку и эксплуатацию в соответствии с программным обеспечением для каждой версии.

(3) Войдите в режим установки и использования после завершения установки.

(4) Так же для удобства пользователей существует программное обеспечение для ПК.

3. Как использовать

(1) Устройством можно управлять с помощью различного программного обеспечения.

(2) После завершения установки, пользователь может мониторить состояние датчиков через смартфон. Как только дверь или окно открыто незаконно, устройство отправляет информацию о тревоге на смартфон, пользователь получает информацию и может принять соответствующие меры немедленно.

VI.Примечания

Установка

При использовании изделия в первый раз, внимательно прочитайте руководство пользователя, а затем осуществляйте установку.

Чистка

Устройство должно быть установлено в сухом и чистом месте, чтобы избежать попадания влаги во внутрь устройства. Используйте тонкое сукно, чтобы вытереть пыль на поверхности. Не используйте химические растворители.

Хранение

Коробки с упакованным продуктом должны находиться в проветриваемом, сухом месте. Температура должна быть в пределах от -10 до +40 градусов по Цельсию, влажность $\leq 75\%$.

Транспортировка

Устройство может транспортироваться любым способом, если он избегает попадания дождя, снега или других неблагоприятных погодных условий.

Постгарантийное обслуживание

В случае поломки продукта, он должен быть отправлен в местный сервис технического обслуживания.

VII. Спецификация продукта

Тип протокола	IEEE802.15.4 (ZigBee)
Дальность связи	50m
Источник питания	3V CR14250 батарея
Рабочая температура	-10°C~+55°C
Рабочая влажность	MAX 95%RH
Вес	130g
Вес нетто	55g
Цвет	Различный

VIII. Комплектность

Компонент	Количество
Корпус	1
Корпус магнитной части	1
Инструкция	1
CR14250 3V батарея	1
Винты	4

IX. Информация для заказа

Art No.	WLPN1105365
Модель	WL-DWS-01
Габариты	140×120×40mm
Источник питания	3V батарея типа CR14250