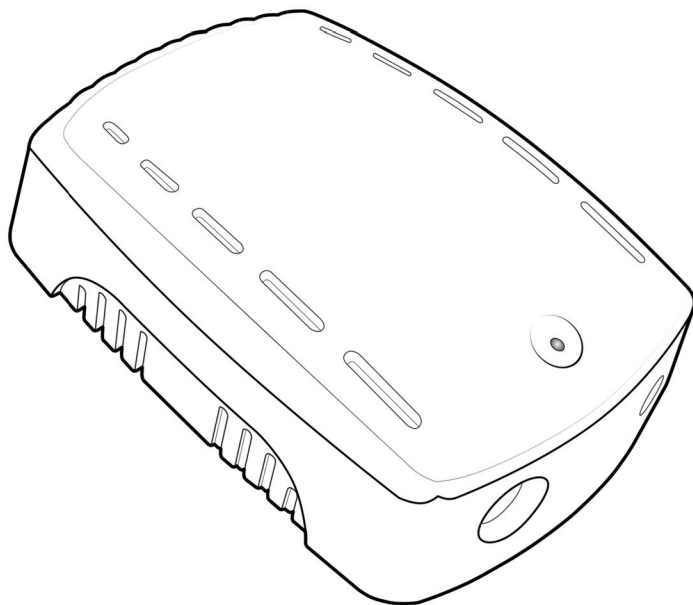


# Wireless Flammable Gas Detector

Model: WL-GD-A01



## ***Copyright notation***

©2011 Nanjing IOT Sensor Technology Co., Ltd Все права защищены.

Wulian,  являются торговыми марками и зарегистрированными торговыми марками Nanjing IOT Sensor Technology Co., Ltd. другие продукты, упомянутые в настоящей статье, или названия компаний могут быть торговыми марками или торговым наименованием соответствующих владельцев.

Перед установкой и использованием продуктов, пожалуйста, прочитайте внимательно инструкцию, которая поможет вам использовать продукты лучше.

Фотографии в руководстве носят только информационный характер. Если некоторые фотографии отличаются от материального объекта, материального объекта является окончательным.

Содержание в руководстве защищено авторским правом законодателя. Это строго запрещает любые формы копирования, прохождения, распространения и хранения любого содержания данного руководства без предварительного письменного согласия инструктора Nanjing IOT Sensor Technology Co., Ltd.

Если практическое использование продукта отличается от написанного в инструкции, или если вы хотите получить более подробную информацию, или у вас есть какие-либо вопросы или идеи, пожалуйста, свяжитесь с нами:

Телефон: +86-25-5226 9091

Вебсайт: <http://www.wulian.cc/english/>

# I. Введение

WL-GD-A01 Беспроводной детектор горючих газов является новым устройством, основанным на технологии ZigBee. Детектор обычно применяется для управления беспроводным сигнальным устройствам, чтобы обнаруживать концентрацию природного газа в воздухе..

Кроме того, WL-GD-A01 можно привязать с беспроводными устройствами сигнализации, для запуска триггера тревоги автоматически.



WL-GD-A01 имеет широкое применение, в дополнение к системам умный дом, он так же может быть применен к системам умный отель, интеллектуальное здание, интеллектуальная больница и т.д.

# II. Особенности

Поддерживают протокол ZigBee HA

ZigBee тип: Repeater

Совместим с различными устройствами

Современный дизайн, компактный размер

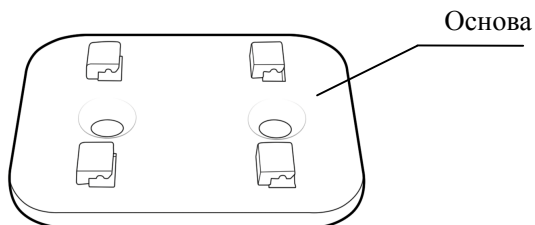
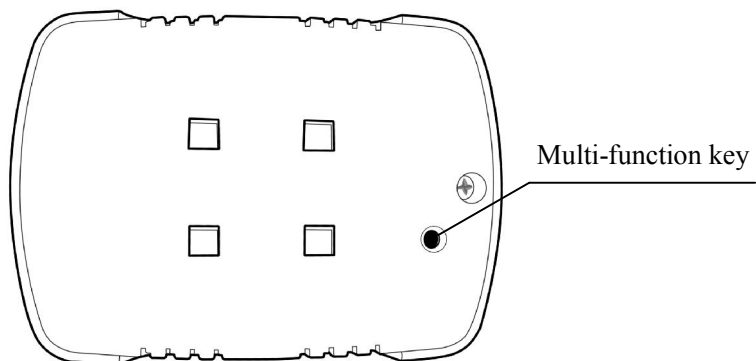
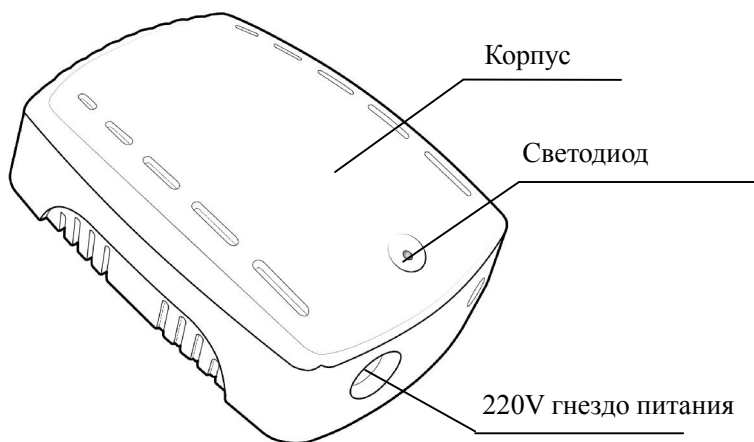
Легкий вес, элегантный внешний вид

Низкая погрешность измерений

Автоматическая настройка чувствительности

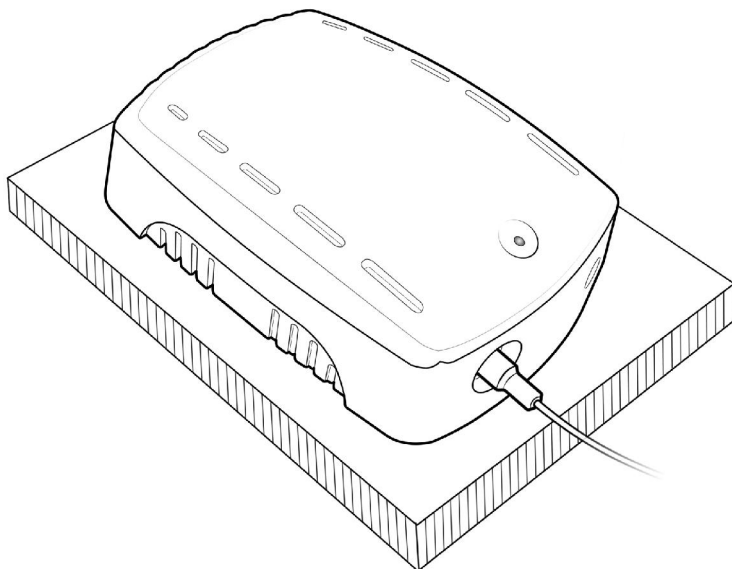
Функция самодиагностики

### III. Внешний вид и функции



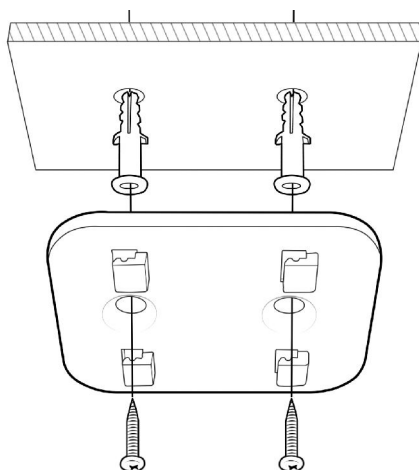
## IV. Инструкция по установке

1. Устройство может быть установлено на любую неподвижную поверхность.

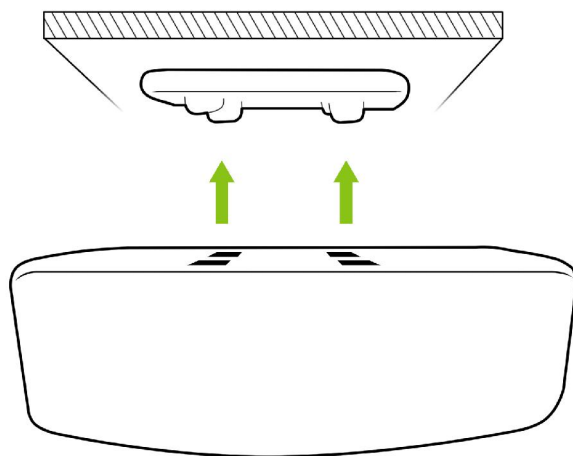


2. Так же возможна установка на стену.

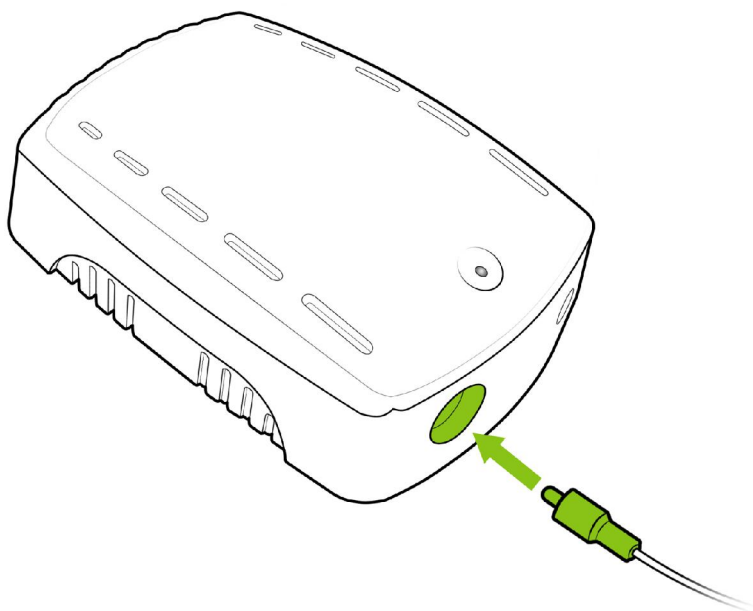
(1) Закрепить основание с помощью двух винтов.



(2) Прикрепите корпус к основанию.



(3) Подсоедините питание.



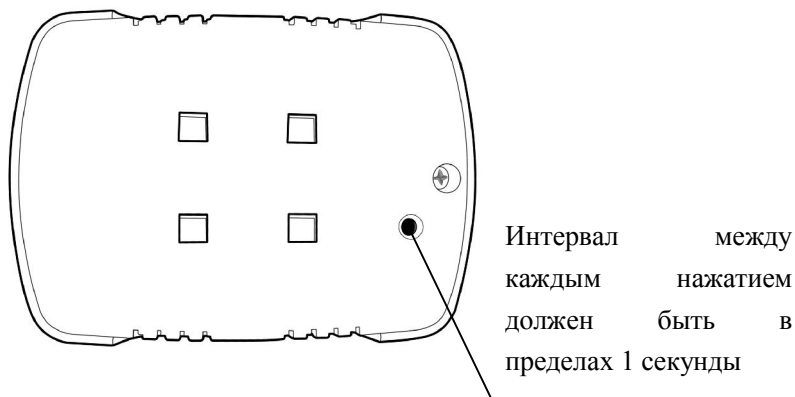
## V. Методы применения

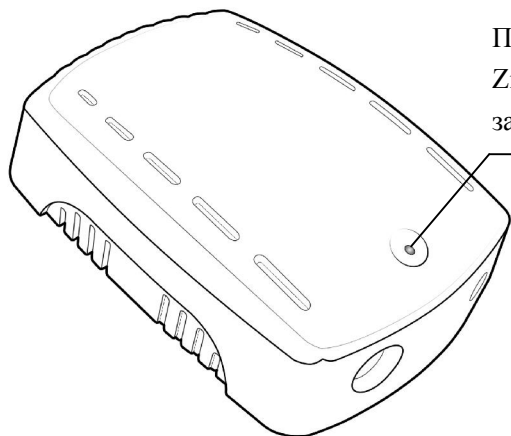
### 1. Настройка сетевого подключения

(1) Устройство должно быть совместимо с беспроводным шлюзом WL-GW-A.



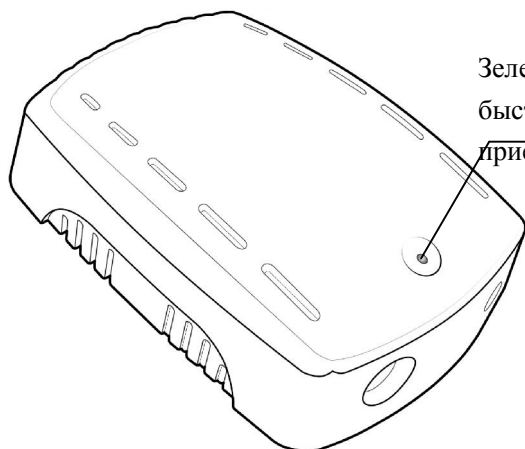
(2) Быстро нажмите **【 Multi-function key 】** 4 раза, чтобы присоединиться к сети ZigBee.





После присоединения к сети ZigBee, зеленый светодиод загорится на 2 секунды.

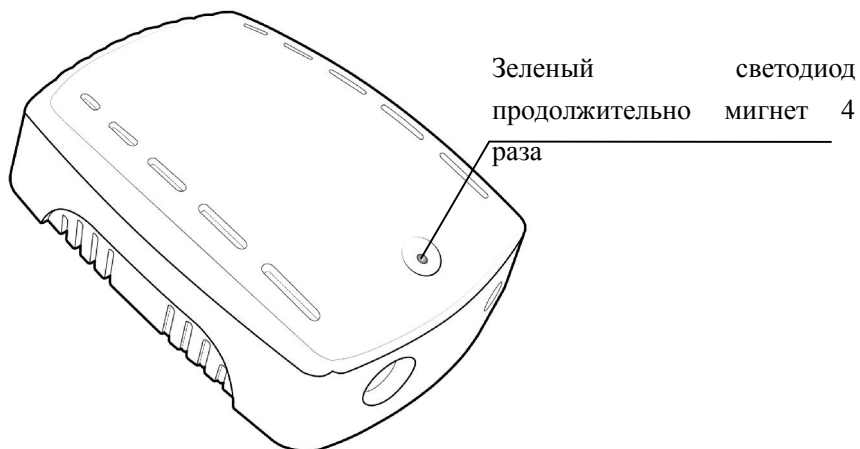
(3) После присоединения к сети ZigBee, устройство посылает запрос на прием CIE настроек в сети.



Зеленый светодиод 3 раза быстро мигнет при успешном приеме



- (4). Длительное нажатие **【Multi-function key】** в течении 10 секунд восстанавливает заводские настройки.



## 2. Загрузка программного обеспечения

- (1) Пожалуйста, выберите соответствующее программное обеспечение, работающее в соответствии с операционной системой вашего смартфона:
  - a) Для пользователей системы Android ввести в поиске “wulian” или “smart home” в “Google Play Store”, выбрать “smart home” и скачать.
  - b) Для пользователей iPad, iPhone ввести в поиске “wulian” или “smart home” в “APP Store” выбрать “smart home” и скачать.
  - c) Так же вы можете скачать ПО с официального сайта <http://www.wulian.cc/english/>
- (2) Пожалуйста, осуществляйте установку и эксплуатацию в соответствии с программным обеспечением для каждой версии.
- (3) Войдите в режим установки и использования после завершения установки.
- (4) Так же для удобства пользователей существует программное обеспечение для ПК.

## 3. Как использовать

3.1 Устройством можно управлять с помощью различного программного обеспечения.

3.2 В нормальном состоянии, индикатор не горит. При обнаружении дыма, индикатор становится красным и мигает быстро, одновременно отправляется сигнал тревоги на смартфон пользователя автоматически. Световой индикатор не гаснет, пока дым не исчезнет.

## VI.Примечания

### **Установка**

При использовании изделия в первый раз, внимательно прочитайте руководство пользователя, а затем осуществляйте установку.

### **Чистка**

Устройство должно быть установлено в сухом и чистом месте, чтобы избежать попадания влаги во внутрь устройства. Используйте тонкое сукно, чтобы вытереть пыль на поверхности. Не используйте химические растворители.

### **Хранение**

Коробки с упакованным продуктом должны находиться в проветриваемом, сухом месте. Температура должна быть в пределах от -10 до +40 градусов по Цельсию, влажность  $\leq 75\%$ .

### **Транспортировка**

Устройство может транспортироваться любым способом, если он избегает попадания дождя, снега или других неблагоприятных погодных условий.

### **Постгарантийное обслуживание**

В случае поломки продукта, он должен быть отправлен в местный сервис технического обслуживания.

## VII. Спецификация продукта

<b>Вес</b>	620g
<b>Вес нетто</b>	560g
<b>Цвет</b>	Различный

## VIII. Комплектность

<b>Компонент</b>	<b>Количество</b>
Корпус датчика	1
Инструкция	1
Основа	1
Винты	2

## IX. Информация для заказа

<b>Art. No</b>	WLPN1107323
<b>Модель</b>	WL-GD-A01
<b>Габариты</b>	138×118×68mm
<b>Источник питания</b>	DC 220V