

Wireless Temperature and Humidity Sensor

Model: WL-TH-01



Copyright notation

©2011 *Nanjing IOT Sensor Technology Co., Ltd* Все права защищены.

Wulian,  являются торговыми марками и зарегистрированными торговыми марками *Nanjing IOT Sensor Technology Co., Ltd.* другие продукты, упомянутые в настоящей статье, или названия компаний могут быть торговыми марками или торговым наименованием соответствующих владельцев.

Перед установкой и использованием продуктов, пожалуйста, прочитайте внимательно инструкцию, которая поможет вам использовать продукты лучше.

Фотографии в руководстве носят только информационный характер. Если некоторые фотографии отличаются от материального объекта, материального объекта является окончательным.

Содержание в руководстве защищено авторским правом законодателя. Это строго запрещает любые формы копирования, прохождения, распространения и хранения любого содержания данного руководства без предварительного письменного согласия инструктора *Nanjing IOT Sensor Technology Co., Ltd.*

Если практическое использование продукта отличается от написанного в инструкции, или если вы хотите получить более подробную информацию, или у вас есть какие-либо вопросы или идеи, пожалуйста, свяжитесь с нами:

Телефон: +86-25-5226 9091

Вебсайт: <http://www.wulian.cc/english/>

I. Введение

WL-TH-01 Беспроводной датчик температуры и влажности используется для отслеживания изменений температуры и влажности воздуха и отправка измеренных данных в центр управления через сеть ZigBee протокола.



Устройство может быть применено во многих местах, таких как место жительства, офис, больницы, сельское хозяйство (пластиковая палатка дыни и фрукты, овощи и т.д.), ботанический сад и т.д.

II. Особенности

Поддерживает протокол ZigBee HA

ZigBee тип: Terminal

В процессе установки не требуется никаких проводов

Может быть установлен в любом месте комнаты

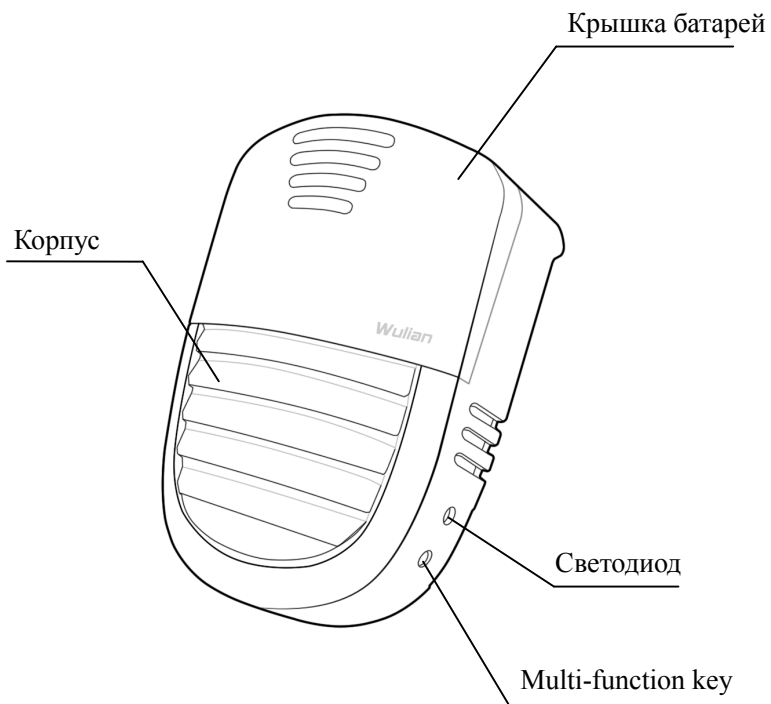
Компактный, элегантный внешний вид

Низкое энергопотребление

Тихая работа

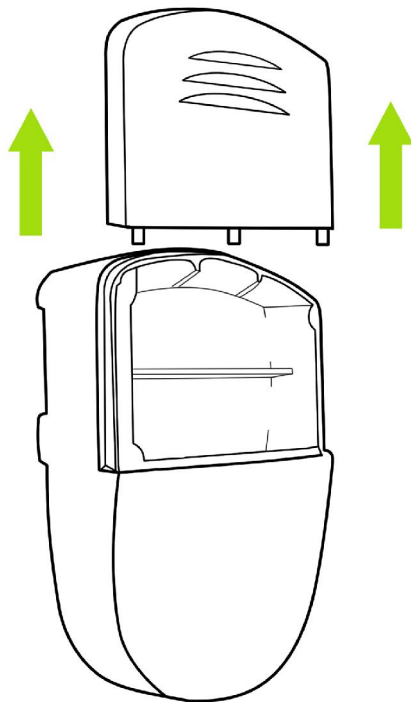
Простота в установке

III. Внешний вид и функции

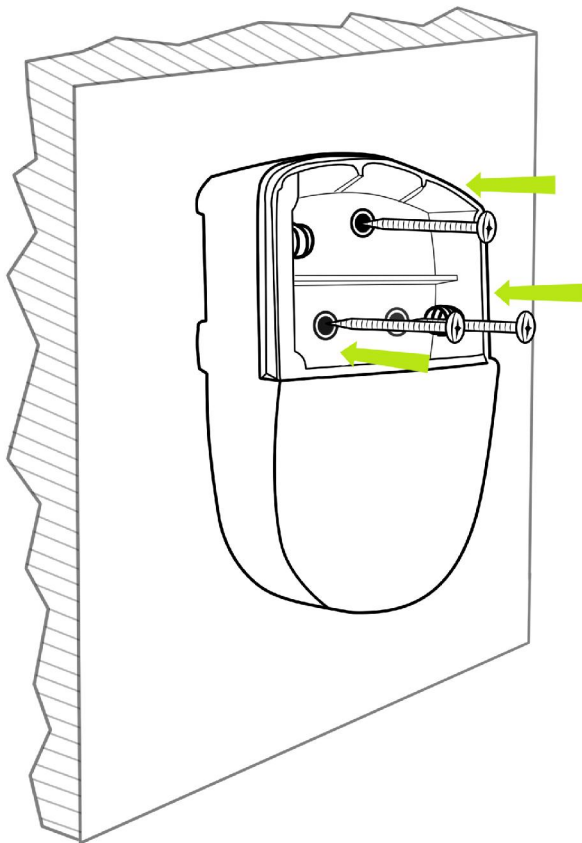


IV. Инструкция по установке

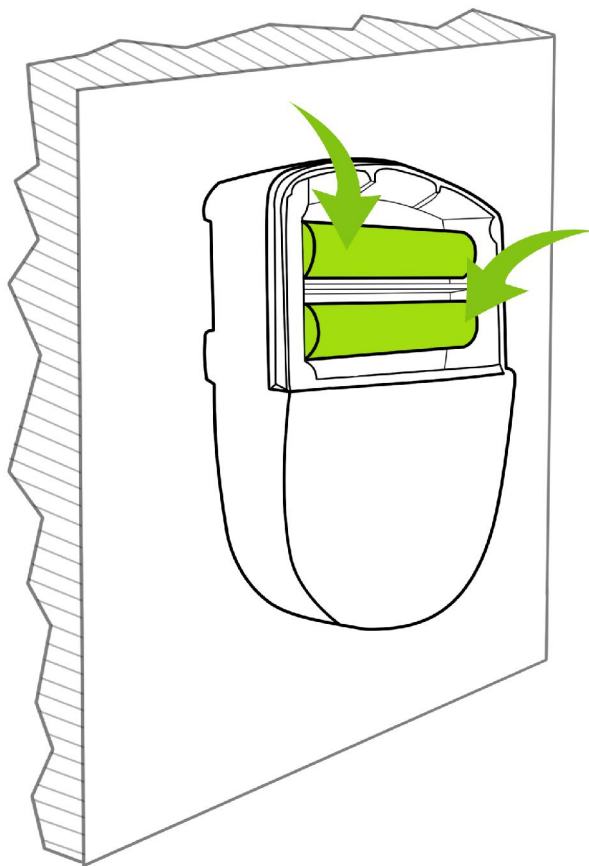
1. Откройте крышку батарей



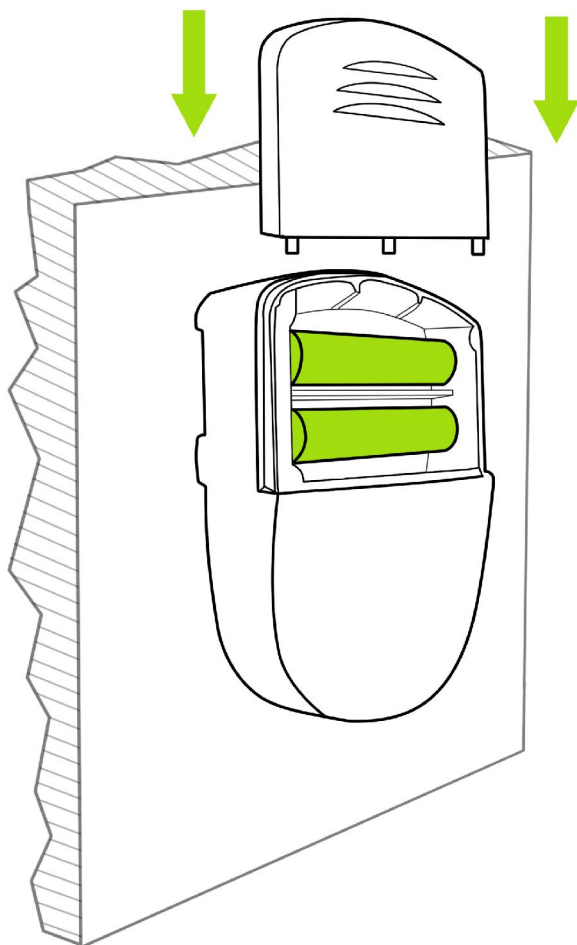
2. Прикрепите корпус с помощью трех винтов



3. Вставьте 2 батареи типа АА;



4. Закройте крышку батарей.



V. Инструкция по установке

1. Настройка сетевого подключения

- (1) Устройство должно быть совместимо с беспроводным шлюзом WL-GW-A.



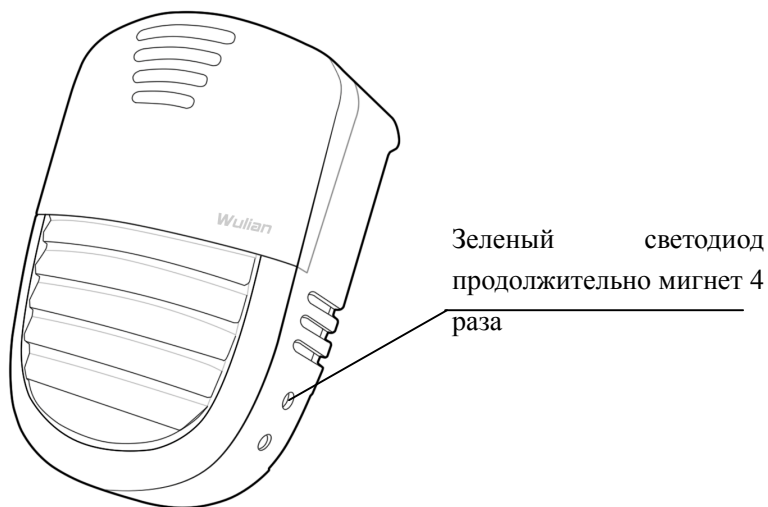
- (2) Быстро нажмите **【Multi-function key】** 4 раза для присоединения к сети ZigBee.



(3) Быстро нажмите **【Multi-function key】** 3 раза для запроса о привязке к сети.

Если соединение установлено, красный светодиод мигнет 2 раза, если связь установить не удалось 4 раза

(5) Длительное нажатие **【Multi-function key】** в течении 10 секунд восстанавливает заводские настройки.



2. Загрузка программного обеспечения

Пожалуйста, выберите соответствующее программное обеспечение, работающее в соответствии с операционной системой вашего смартфона:

- a) Для пользователей системы Android ввести в поиске “wulian” или “smart home” в “Google Play Store”, выбрать “smart home” и скачать.
- b) Для пользователей iPad, iPhone ввести в поиске “wulian” или “smart home” в “APP Store” выбрать “smart home” и скачать.
- c) Так же вы можете скачать ПО с официального сайта <http://www.wulian.cc/english/>

(2) Пожалуйста, осуществляйте установку и эксплуатацию в соответствии с программным обеспечением для каждой версии.

(3) Войдите в режим установки и использования после завершения установки.

(4) Так же для удобства пользователей существует программное обеспечение для ПК.

3. Как использовать

- (1) Устройством можно управлять с помощью различного программного обеспечения.
- (2) Проверьте совместимость программного обеспечения с устройством
- (3) При правильной эксплуатации, устройство может синхронизировать соответствующие данные о текущей температуре и влажности воздуха на ваш смартфон в режиме реального времени.

VI.Примечания

Установка

При использовании изделия в первый раз, внимательно прочитайте руководство пользователя, а затем осуществляйте установку.

Чистка

Устройство должно быть установлено в сухом и чистом месте, чтобы избежать попадания влаги во внутрь устройства. Используйте тонкое сукно, чтобы вытереть пыль на поверхности. Не используйте химические растворители.

Хранение

Коробки с упакованным продуктом должны находиться в проветриваемом, сухом месте. Температура должна быть в пределах от -10 до +40 градусов по Цельсию, влажность $\leq 75\%$.

Транспортировка

Устройство может транспортироваться любым способом, если он избегает попадания дождя, снега или других неблагоприятных погодных условий.

Постгарантийное обслуживание

В случае поломки продукта, он должен быть отправлен в местный сервис технического обслуживания.

VII. Спецификация продукта

Тип протокла	IEEE802.15.4 (ZigBee)
Дальность связи	100 м (в зоне прямой видимости)
Диапазон измеряемых температур	-20°C~+55°C
Погрешность измерений температуры	±0.1°C
Диапазон измерений влажности	0~95%RH
Погрешность измерений влажности	±0.1%RH
Ток покоя	MAX 4 uA
Источник питания	2 батареи типа AA
Вес	110 гр
Вес нетто	100 гр
Цвет	Различный

VIII. Комплектность

Компонент	Количество
Беспроводной датчик температуры и влажности	1
Инструкция	1
Винты	3

Х.Информация для заказа

Art. No	WLPN1105113
Модель	WL-TH-01
Габариты	140×120×40mm