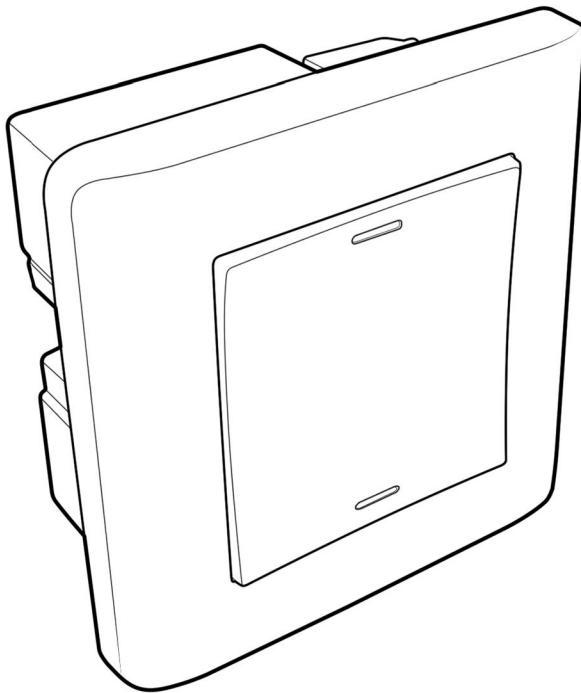


Wireless Dimmer Switch

Model: WL-DS-A01



Copyright notation

©2011 Nanjing IOT Sensor Technology Co., Ltd Все права защищены.

Wulian,  являются торговыми марками и зарегистрированными торговыми марками Nanjing IOT Sensor Technology Co., Ltd. другие продукты, упомянутые в настоящей статье, или названия компаний могут быть торговыми марками или торговым наименованием соответствующих владельцев.

Перед установкой и использованием продуктов, пожалуйста, прочитайте внимательно инструкцию, которая поможет вам использовать продукты лучше.

Фотографии в руководстве носят только информационный характер. Если некоторые фотографии отличаются от материального объекта, материального объекта является окончательным.

Содержание в руководстве защищено авторским правом законодателя. Это строго запрещает любые формы копирования, прохождения, распространения и хранения любого содержания данного руководства без предварительного письменного согласия инструктора Nanjing IOT Sensor Technology Co., Ltd.

Если практическое использование продукта отличается от написанного в инструкции, или если вы хотите получить более подробную информацию, или у вас есть какие-либо вопросы или идеи, пожалуйста, свяжитесь с нами:

Телефон: +86-25-5226 9091

Вебсайт: <http://www.wulian.cc/english/>

I. Введение

WL-DS-A01 беспроводной выключатель с функцией диммера может регулировать яркость света соответствующих световых приборов в соответствии с потребностями клиентов. На основе протокола ZigBee, пользователь может удаленно управлять световыми приборами по беспроводному каналу посредством своего смартфона.



Устройство имеет широкое применение, в дополнение к системам умный дом, оно так же может быть применено к системам умный отель, интеллектуальное здание, интеллектуальная больница и т.д.

II. Особенности

Поддерживает протокол ZigBee HA

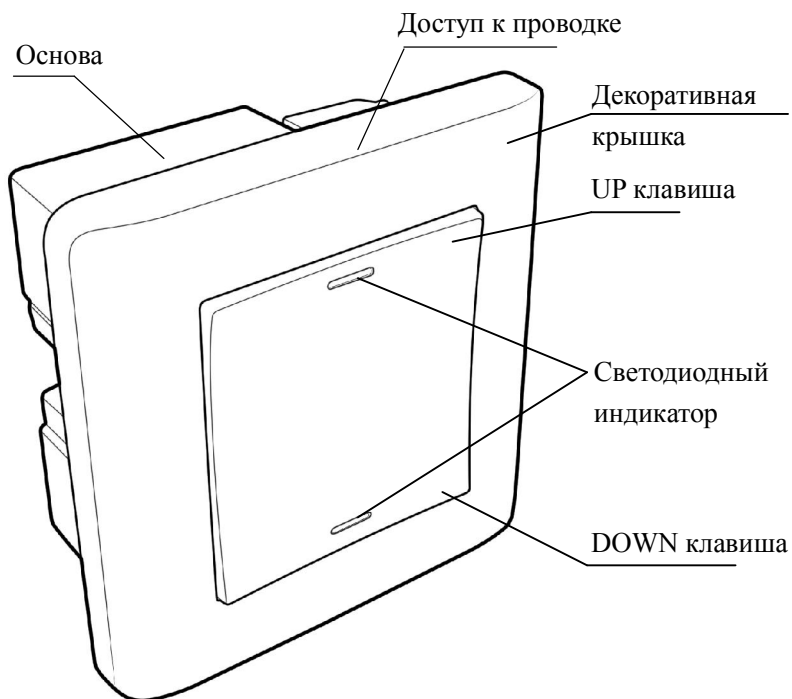
ZigBee тип: Repeater

Простота и гибкость в работе

Легкая установка

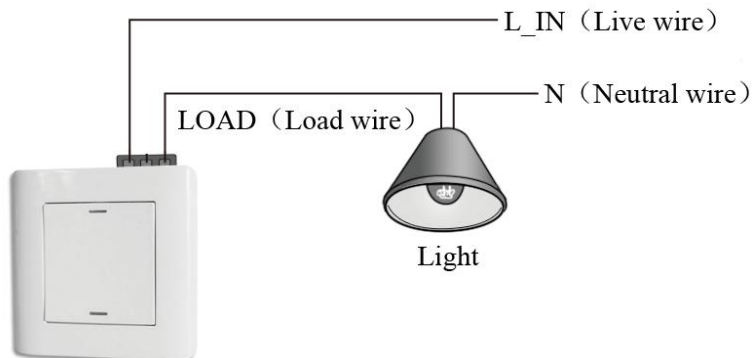
Несколько цветов для различного дизайна дома

III. Внешний вид и функции



IV. Инструкция по установке

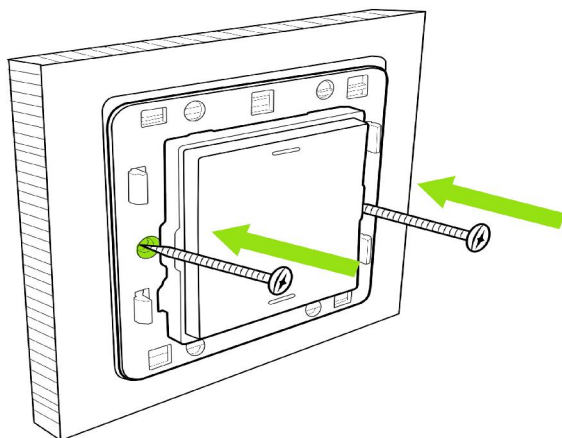
1. Подключите провода.



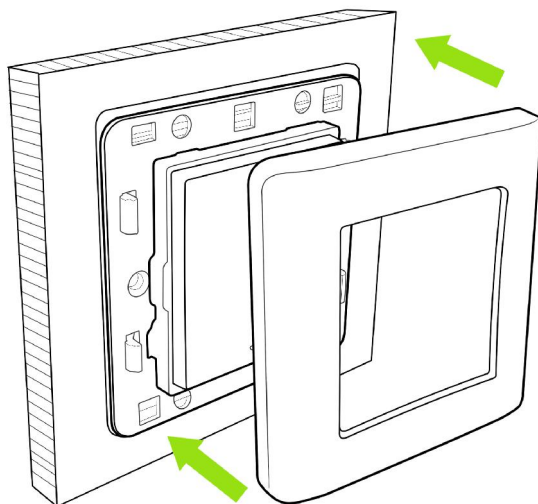
Примечание:

Перед установкой убедитесь что напряжение выключено.
Запрещена неквалифицированная установка, для избежания различных повреждений.

2. Закрепите основу выключателя винтами как показано на рисунке. Установка устройства так же проста как и обычного выключателя.



3. Завершение установки



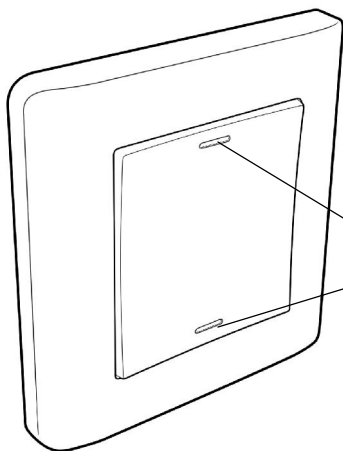
V. Методы применения

1. Настройка сетевого подключения

(1) Устройство может быть использовано как обычный диммер, так и в паре с WL-GW-A беспроводным шлюзом.

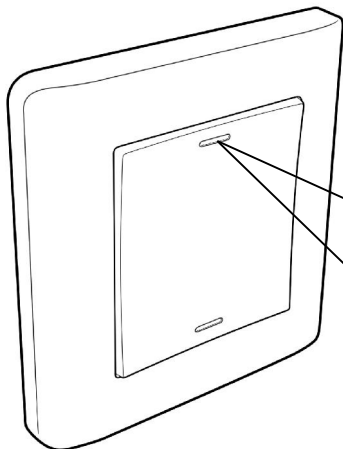


(2) Быстро нажмите **【UP key】** 4 раза для присоединения к сети ZigBee.



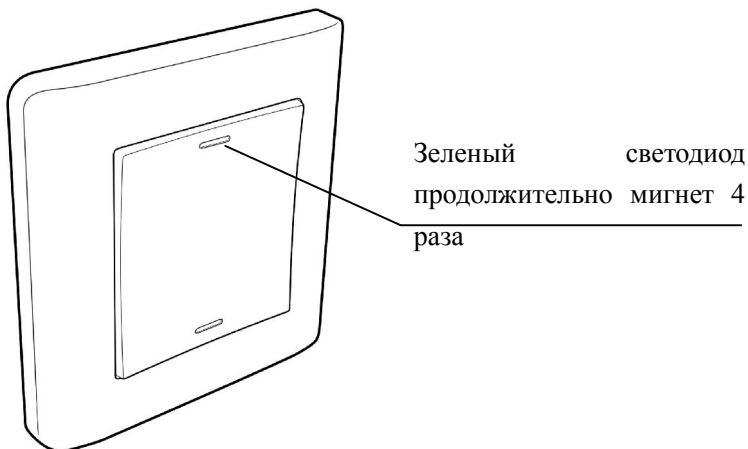
После присоединения к сети ZigBee, загорится зеленый светодиод.

(3) Быстро нажмите **【UP key】** 3 раза для запроса о привязке к сети.



Если соединение установлено, красный светодиод мигнет 2 раза, если связь установить не удалось 4 раза

- (4) Длительное нажатиег **【UP】** в течении 10 секунд восстанавливает заводские настройки.



2. Загрузка программного обеспечения

(1) Пожалуйста, выберите соответствующее программное обеспечение, работающее в соответствии с операционной системой вашего смартфона:

- a) Для пользователей системы Android ввести в поиске “wulian” или “smart home” в “Google Play Store”, выбрать “smart home” и скачать.
- b) Для пользователей iPad, iPhone ввести в поиске “wulian” или “smart home” в “APP Store” выбрать “smart home” и скачать.
- c) Так же вы можете скачать ПО с официального сайта

<http://www.wulian.cc/english/>

(2) Пожалуйста, осуществляйте установку и эксплуатацию в соответствии с программным обеспечением для каждой версии.

(3) Войдите в режим установки и использования после завершения установки.

(4) Так же для удобства пользователей существует программное обеспечение для ПК.

3. Как использовать

(1) Устройством можно управлять с помощью различного программного обеспечения.

(2) Устройство может работать как обычный диммер.

a) Нажмите клавишу **【UP】**, для постепенного увеличения яркости.

b) Нажмите клавишу **【DOWN】**, для постепенного уменьшения яркости.

c) Чтобы выбрать нужный уровень яркости, нужно нажать **【UP】** или **【DOWN】**, во время увеличения или уменьшения яркости. Нажмите клавишу **【UP】** снова и свет продолжит увеличивать яркость. Нажмите клавишу **【DOWN】** снова и свет продолжит уменьшать яркость.

VI.Примечания

Установка

При использовании изделия в первый раз, внимательно прочитайте руководство пользователя, а затем осуществляйте установку.

Чистка

Устройство должно быть установлено в сухом и чистом месте, чтобы избежать попадания влаги во внутрь устройства. Используйте тонкое сукно, чтобы вытереть пыль на поверхности. Не используйте химические растворители.

Хранение

Коробки с упакованным продуктом должны находиться в проветриваемом, сухом месте. Температура должна быть в пределах от -10 до +40 градусов по Цельсию, влажность $\leq 75\%$.

Транспортировка

Устройство может транспортироваться любым способом, если он избегает попадания дождя, снега или других неблагоприятных погодных условий.

Постгарантийное обслуживание

В случае поломки продукта, он должен быть отправлен в местный сервис технического обслуживания.

VII. Спецификация продукта

Вес	250 гр
Вес нетто	150 гр
Цвет	Различные цвета

VIII. Комплектность

Компонент	Количество
Беспроводной диммерный выключатель	1
Инструкция	1
Винты	2

IX. Информация для заказа

Art. No	WLPN1107018
Модель	WL-DS-A01
Габариты	138×118×68mm
Рабочее напряжение	DC 220V