
Copyright notation

©2011 *Nanjing IOT Sensor Technology Co., Ltd* Все права защищены.

Wulian,  являются торговыми марками и зарегистрированными торговыми марками *Nanjing IOT Sensor Technology Co., Ltd.* другие продукты, упомянутые в настоящей статье, или названия компаний могут быть торговыми марками или торговым наименованием соответствующих владельцев.

Перед установкой и использованием продуктов, пожалуйста, прочитайте внимательно инструкцию, которая поможет вам использовать продукты лучше.

Фотографии в руководстве носят только информационный характер. Если некоторые фотографии отличаются от материального объекта, материального объекта является окончательным.

Содержание в руководстве защищено авторским правом законодателя. Это строго запрещает любые формы копирования, прохождения, распространения и хранения любого содержания данного руководства без предварительного письменного согласия инструктора *Nanjing IOT Sensor Technology Co., Ltd.*

Если практическое использование продукта отличается от написанного в инструкции, или если вы хотите получить более подробную информацию, или у вас есть какие-либо вопросы или идеи, пожалуйста, свяжитесь с нами:

Телефон: +86-25-5226 9091

Вебсайт: <http://www.wulian.cc/english/>

I. Введение

WL-CM-01 серия беспроводных автоматических контроллеров для штор основана на технологии проектирования IoT. Когда вы просыпаетесь утром или возвращаетесь домой, жалюзи могут автоматически открываться, когда вы ложитесь спать, занавес автоматически закрывается. Для выполнения всех этих действий вам не нужно искать пульт дистанционного управления, достаточно всего лишь нажать кнопку на настенном выключателе или на экране вашего смартфона.

Кроме того, занавесом можно управлять в режиме сценариев. При чрезвычайных обстоятельствах, связанных с незаконным проникновением, пожаром или утечки газа жалюзи могут автоматически открываться, чтобы помочь. Когда вы выходите из дома, жалюзи могут автоматически закрываться. Все эти действия могут быть выполнены автоматически, без ручного управления.



(Внешний вид устройства может быть изменен. Картинка исключительно для общего ознакомления)

Контроллер имеет широкое применение, в дополнение к системам умный дом, он так же может быть применен к системам умный отель, интеллектуальное здание, интеллектуальная больница и т.д.

II. Особенности

Поддерживают протокол ZigBee HA

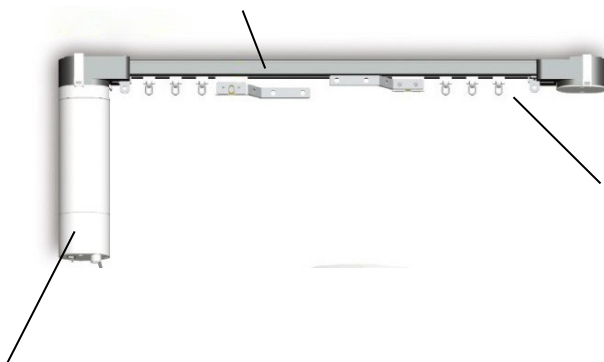
ZigBee тип: Repeater

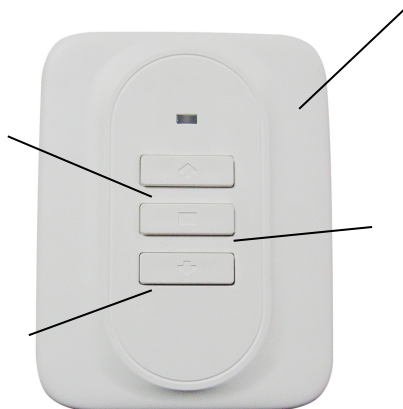
Современный дизайн, высокая точность и бесшумность работы двигателя.

Используется для прямых или дугообразных жалюзи, длина жалюзи до 18 м, безопасная механических нагрузка до 60кг при номинальной мощности 60 Вт.

Система позиционирования двигателя для автоматического запоминания маршрута останавливает двигатель в нужном месте. Устройство имеет длительный срок службы.

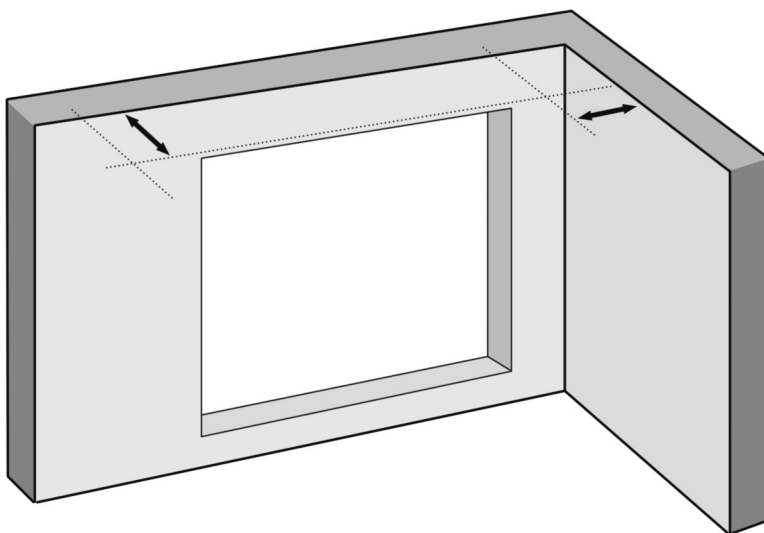
III. Внешний вид и функции





IV. Инструкция по установке

1. Перед установкой проверьте расстояние до стены и длину трассы.



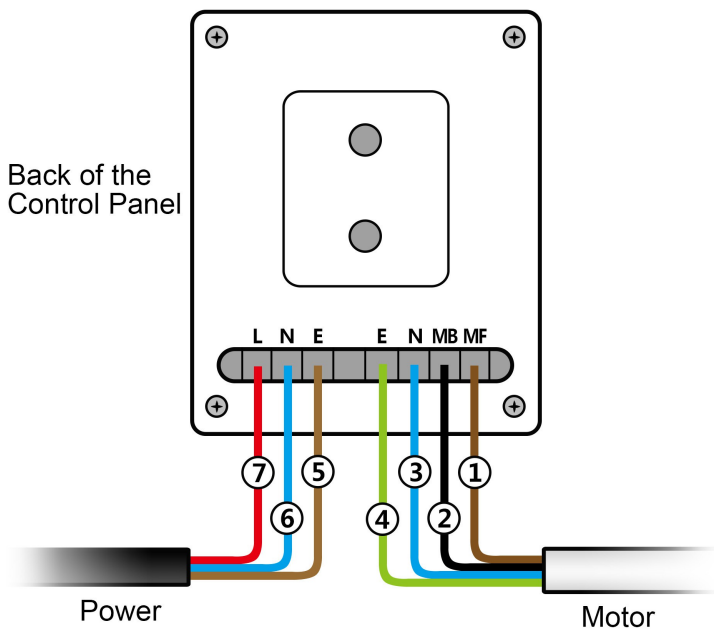
Длина трассы может быть настроена в соответствии с фактическим размером стены.

2. Установите кронштейн в соответствии с фактической длиной трассы.

Во избежание повреждений запрещена неквалифицированная установка.

3. Подключите кабель, закрепите панель управления, завершите установку.

Номер линии подключения	Линия подключения		Соединительные линии панели управления
1	Привод	Линия управления для открытия окон	MF
2		Линия управления для закрытия окон	MB
3		Нулевая линия электродвигателя	N
4		Земля для нагрузки	E
5	Питание	Земля для ввода	E
6		Нулевая линия для ввода	N
7		Линия питания для ввода	L



Примечание: Перед установкой убедитесь, что провода обесточены!

Опасно, запрещена установка устройства неквалифицированным персоналом.

4. Разместите кабель правильно и закрепите панель управления для завершения установки.

V. Методы применения

1. Настройка сетевого подключения

(1) Устройство должно быть совместимо с беспроводным шлюзом WL-GW-A.



(2) Быстро нажмите **【многофункциональную клавишу(Стоп)】** 4 раза, чтобы присоединиться к сети ZigBee.



После присоединения к сети ZigBee, зеленый светодиод будет гореть постоянно

Интервал между каждым нажатием должен быть в пределах 1 секунды

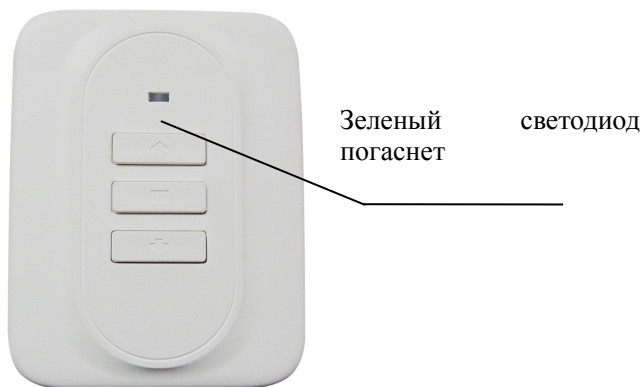
(3) Быстро нажмите **【многофункциональную клавишу(Стоп)】** 3 раза для запроса о привязке к сети.(Примечание: функция необязательна)



Если соединение установлено, красный светодиод мигнет 2 раза, если связь установить не удалось 4 раза

Интервал между каждым нажатием должен быть в пределах 1 секунды

(4) Длинное нажатие **【 многофункциональной клавиши 】** в течении 10 секунд восстанавливает заводские настройки.



3. Как использовать

(1) Устройством можно управлять с помощью различного программного обеспечения.

(2) Устройство может также работать как обычные автоматические занавески. Нажмите **【открыть】** чтобы открыть и нажмите **【закрыть】** чтобы закрыть. Нажмите **【Многофункциональная кнопка (Stop)】** чтобы остановиться.

VI.Примечания

Установка

При использовании изделия в первый раз, внимательно прочитайте руководство пользователя, а затем осуществляйте установку.

Чистка

Устройство должно быть установлено в сухом и чистом месте, чтобы избежать попадания влаги во внутрь устройства. Используйте тонкое сукно, чтобы вытереть пыль на поверхности. Не используйте химические растворители.

Хранение

Коробки с упакованным продуктом должны находиться в

проветриваемом, сухом месте. Температура должна быть в пределах от -10 до +40 градусов по Цельсию, влажность $\leq 75\%$.

Транспортировка

Устройство может транспортироваться любым способом, если он избегает попадания дождя, снега или других неблагоприятных погодных условий.

Постгарантийное обслуживание

В случае поломки продукта, он должен быть отправлен в местный сервис технического обслуживания.

VII. Спецификация продукта

Вес	6 кг (стандартная трасса 3 м.)
Вес нетто	5.8 кг (стандартная трасса 3 м.)
Цвет	Белый корпус, панель управления доступна в различных цветах

VIII. Комплектность

Компонент	Количество
Беспроводной автоматический контроллер штор	1
Руководство пользователя	1

IX. Информация для заказа

Art No.	WLPN1201186
Модель	WL-WCC-01

Размеры упаковке	в	200×60×120mm
Рабочее напряжение		DC 220V