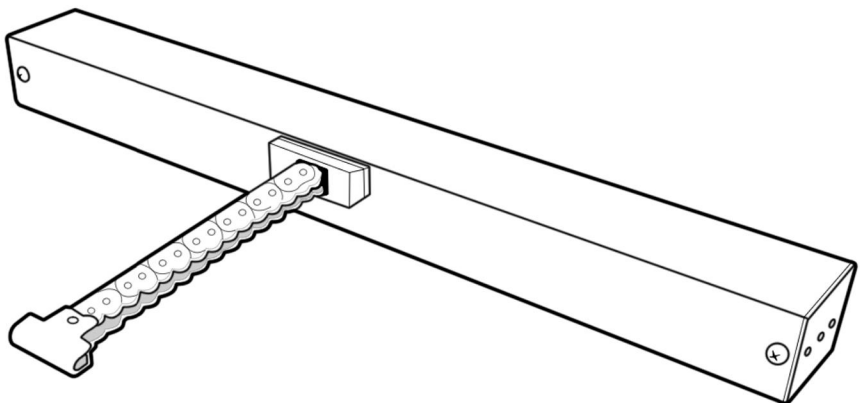


Wireless Automatic Window Operator

Model: WL-WAC-01



Copyright notation

©2011 *Nanjing IOT Sensor Technology Co., Ltd* Все права защищены.

Wulian,  являются торговыми марками и зарегистрированными торговыми марками *Nanjing IOT Sensor Technology Co., Ltd.* другие продукты, упомянутые в настоящей статье, или названия компаний могут быть торговыми марками или торговым наименованием соответствующих владельцев.

Перед установкой и использованием продуктов, пожалуйста, прочитайте внимательно инструкцию, которая поможет вам использовать продукты лучше.

Фотографии в руководстве носят только информационный характер. Если некоторые фотографии отличаются от материального объекта, материального объекта является окончательным.

Содержание в руководстве защищено авторским правом законодателя. Это строго запрещает любые формы копирования, прохождения, распространения и хранения любого содержания данного руководства без предварительного письменного согласия инструктора *Nanjing IOT Sensor Technology Co., Ltd.*

Если практическое использование продукта отличается от написанного в инструкции, или если вы хотите получить более подробную информацию, или у вас есть какие-либо вопросы или идеи, пожалуйста, свяжитесь с нами:

Телефон: +86-25-5226 9091

Вебсайт: <http://www.wulian.cc/english/>

I. Введение

WL-WAC-01 Автоматический беспроводной оператор окон свободен от традиционных проводов и управляется непосредственно при помощи беспроводного протокола ZigBee. Он может автоматически контролировать открытие и закрытие окон в соответствии с изменением окружающей среды. Кроме того, он может управляться удаленно, через ваш смартфон



Устройство может быть использовано в крупных коммерческих местах, интеллектуальном здании и т.д.



II. Особенности

Поддерживает протокол ZigBee HA

ZigBee тип: Repeater

Устройство используется для открытия окон, штор и т.д.

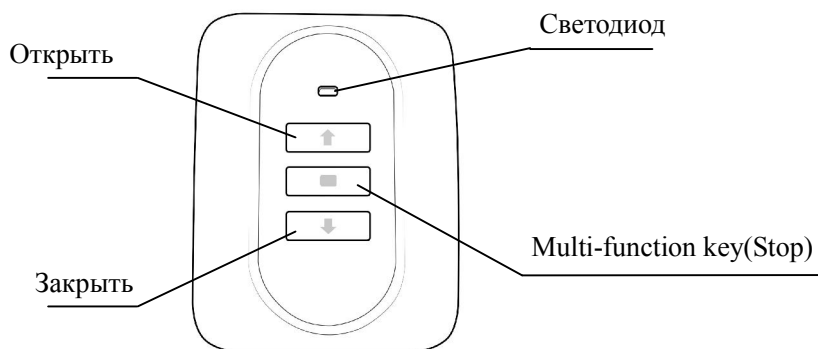
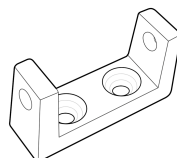
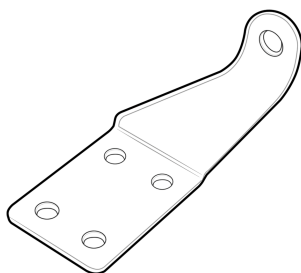
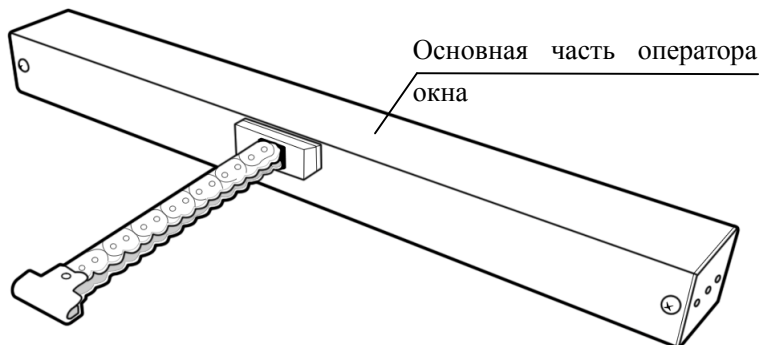
Различные способы монтажа

При закрывании окна автоматически понижает мощность

Хорошее уплотнение для защиты от пыли и влаги

Компактный размер

III. Внешний вид и функции

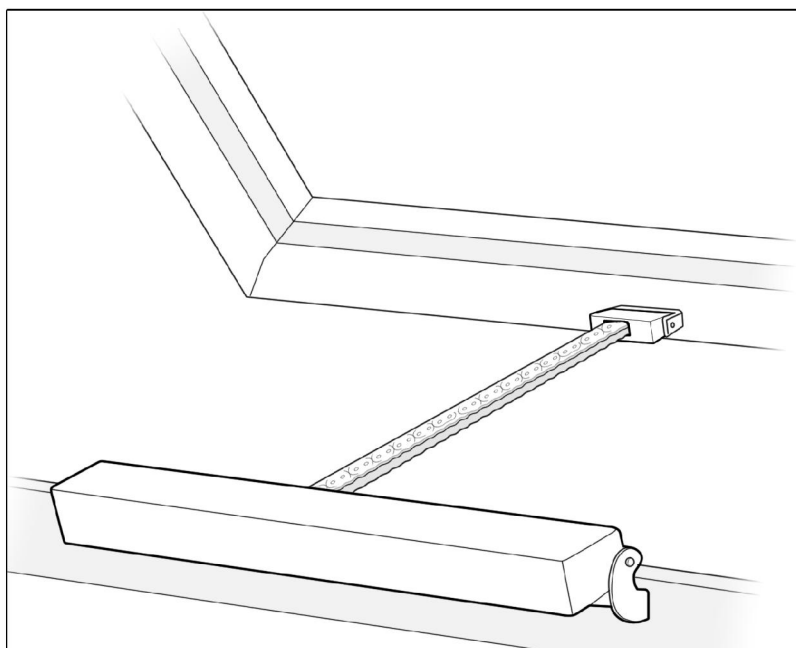


IV. Инструкция по установке

Примечание:

Перед установкой убедитесь что напряжение выключено.
Запрещена неквалифицированная установка, для избежания различных повреждений.

1. Закрепите кронштейны рамы и окна в желаемом месте.



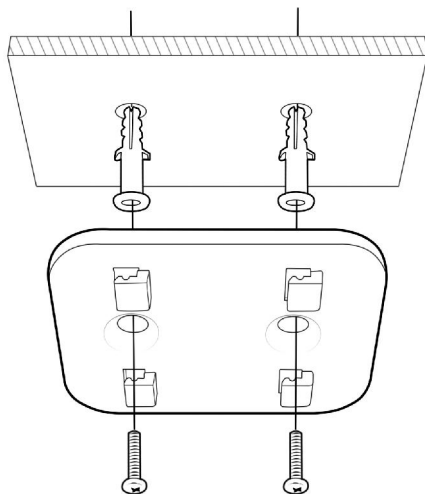
2. Подключите провода от оператора к панели управления согласно схеме:

MF	Окно доступа оператора двигателя L + (Контрольная линия для открытия окна, зеленый)
MB	Окно доступа оператора двигатель L- (Линии управления для закрытия окна, красный)
MN	Окно доступа оператора двигателя N (нейтраль линии, синий)
ME	Окно доступа оператора двигатель E (провод заземления, желтый)

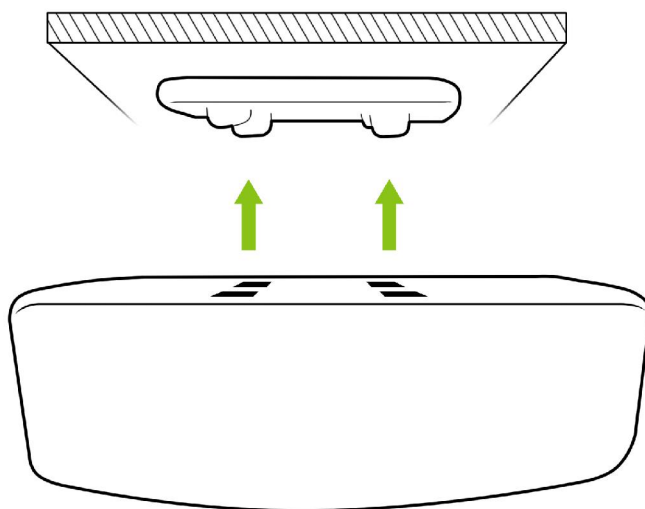
3. Затем подключите питание к панели управления по следующей схеме:

E	Вход питания провода E (провод заземления)
N	Вход питания провода N (Нейтральная линия)
L	Вход питания провода L (провод под напряжением)

3. Прикрепите основание панели управления при помощи 2 винтов с комплекта.



4. Прикрепите корпус к основанию.



V. Методы применения

1. Настройка сетевого подключения

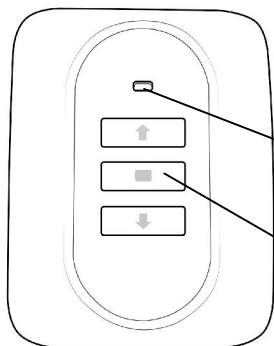
(1) Устройство может управляться как с панели управления, так и через беспроводной шлюз.



(2) Быстро нажмите **【 Multi-function key (stop) 】** 4 раза для присоединения к сети ZigBee.



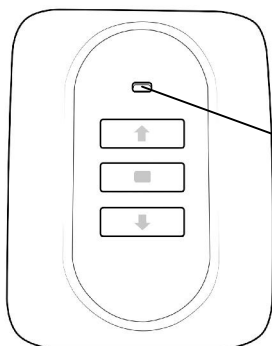
(3) Быстро нажмите **【Multi-function key (stop)】** 3 раза для запроса о привязке к сети.



Если соединение установлено, красный светодиод мигнет 2 раза, если связь установить не удалось 4 раза

Интервал между каждым нажатием должен быть в пределах 1 секунды

(4) Длительное нажатие **【Multi-function key (stop)】** в течении 10 секунд восстанавливает заводские настройки.



Зеленый светодиод продолжительно мигнет 4 раза

2. Загрузка программного обеспечения

(1) Пожалуйста, выберите соответствующее программное обеспечение, работающее в соответствии с операционной системой вашего смартфона:

a) Для пользователей системы Android ввести в поиске “wulian” или “smart home” в “Google Play Store”, выбрать “smart home” и скачать.

b) Для пользователей iPad, iPhone ввести в поиске “wulian” или “smart home” в “APP Store” выбрать “smart home” и скачать.

c) Так же вы можете скачать ПО с официального сайта <http://www.wulian.cc/english/>

(2) Пожалуйста, осуществляйте установку и эксплуатацию в соответствии с программным обеспечением для каждой версии.

(3) Войдите в режим установки и использования после завершения установки.

(4) Так же для удобства пользователей существует программное обеспечение для ПК.

3. Как использовать

(1) Устройством можно управлять с помощью различного программного обеспечения.

(2) Устройство может также работать как обычные автоматические занавески. Нажмите **【открыть】** чтобы открыть и нажмите **【закрыть】** чтобы закрыть. Нажмите **【Многофункциональная кнопка (Стоп)】** чтобы остановить открывание/закрывание.

Обратите внимание:

Когда окно закрывается автоматически, не кладите руки между окном и оконной рамой! Неквалифицированная установка и неправильная эксплуатация снимают гарантийные обязательства с дилера.

VI.Примечания

Установка

При использовании изделия в первый раз, внимательно прочитайте руководство пользователя, а затем осуществляйте установку.

Чистка

Устройство должно быть установлено в сухом и чистом месте, чтобы избежать попадания влаги во внутрь устройства. Используйте тонкое сукно, чтобы вытереть пыль на поверхности. Не используйте химические растворители.

Хранение

Коробки с упакованным продуктом должны находиться в проветриваемом, сухом месте. Температура должна быть в пределах от -10 до +40 градусов по Цельсию, влажность $\leq 75\%$.

Транспортировка

Устройство может транспортироваться любым способом, если он избегает попадания дождя, снега или других неблагоприятных погодных условий.

Постгарантийное обслуживание

В случае поломки продукта, он должен быть отправлен в местный сервис технического обслуживания.

VII. Спецификация продукта

Вес	5 кг
Вес нетто	4.8 кг
Цвет	Серебряный корпус, панель управления доступна в различных цветах

VIII. Комплектность

Компонент	Количество
Основная часть оператора окна	1
Кронштейн окна	1
Кронштейн рамы окна	1
Корпус панели управления	1
Основа панели управления	1
Руководство пользователя	1
Винты	2

IX. Информация для заказа

Art No.	WLPN1202875
Модель	WL-WAC-01
Размеры упаковке В	600×100×100mm
Рабочее напряжение	DC 220V